

PTFE-футерованный регулирующий клапан BR 1a в исполнении ANSI

Применение

PTFE-футерованная арматура предназначена для агрессивных сред, особенно при высоких требованиях на химических установках.

- Условный проход от 1" до 4"
- Условное давление ANSI Class 150
- Температура до 200°C

Регулирующий клапан BR1a поставляется также от Ду 25 до Ду 150 по DIN, а также Ду 150 с отверстием по ANSI 150 lbs. Подробности по запросу.

Регулирующая арматура состоит из односедельного проходного PTFE-футерованного клапана и пневматического или ручного привода. Сконструированные по модульному принципу клапаны обладают следующими характеристиками:

- Обтекаемый корпус из А 395 с изостатической футеровкой из PTFE толщиной от 5 до 8 мм
- Сменные седло и конус клапана из PTFE
- Уплотнение штока клапана посредством сальфона из PTFE и предохранительного сальника
- Подключение для проверки плотности сальфона
- Привода различных конструкций
- Монтаж полевого оборудования по DIN EN 60534 или рекомендациям Natug (комитета по технике измерений)
- Монтажная длина по DIN EN 558-2, Ряд 37 (IEC 60534-3-1, Ряд 37)

Исполнение

Регулирующий клапан BR1a имеется в следующих модификациях:

- с пневматическим приводом фирмы SAMSON
- с ручным приводом фирмы PFEIFFER
- с ручным приводом фирмы SAMSON
- привода других производителей по запросу

Специальное исполнение

- Корпус клапана с обогревающей рубашкой
- Футеровка со специальными дополнениями, например, токопроводящая
- Для абразивных сред исполнение плунжерной пары из специальных материалов (например, тантал, Hastelloy C4, титан или Al_2O_3)
- Сальфон и шток клапана из специальных материалов (например, Hastelloy)
- Также другие элементы из специальных материалов



Рис. 1 – клапан BR 1a, Ду 3" с приводом фирмы Samson



Рис. 2 - Клапан BR 1a, Ду 4" с приводом фирмы SAMSON

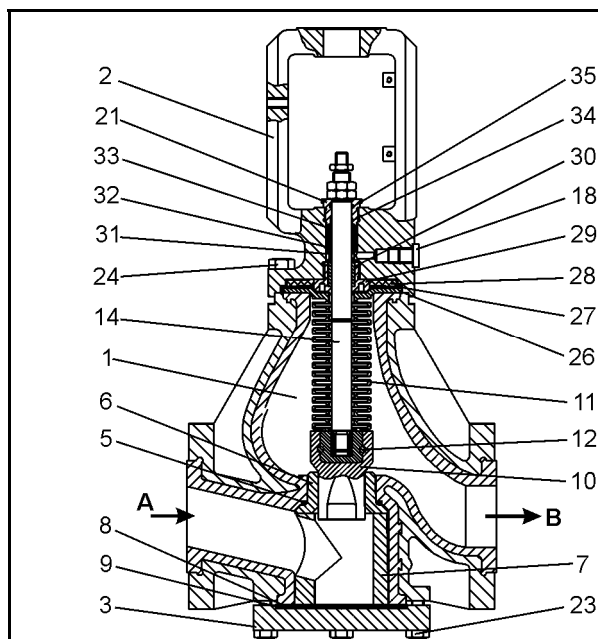


Рис. 3 - Разрез клапана BR 1a в исполнении ANSI, Ду 1" до 3"

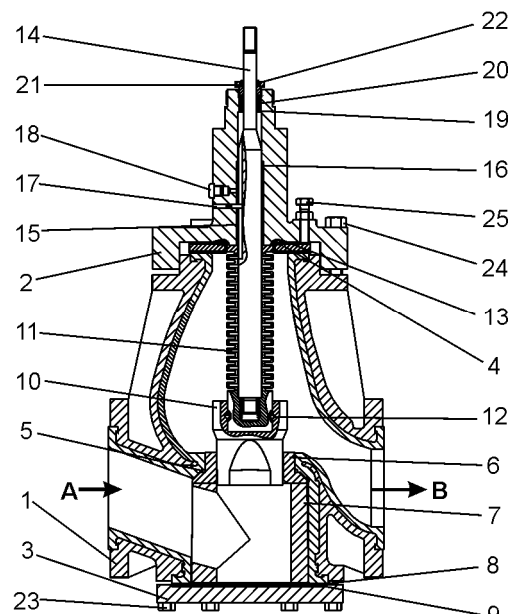


Рис. 4 - Разрез клапана BR 1a в исполнении ANSI, от Ду 4"

Поз.	Обозначение	Поз.	Обозначение
1	Корпус	20	PTFE-графитовый сальник
2	Верхний фланец	21	Предохранительный сальник
3	Нижний фланец	22	Защитное кольцо
4	Уплотняющий фланец	23	Болт
5	Кольцо	24	Болт
6	Седло	25	Болт
7	Втулка	26	Кольцо
8	Шайба	27	Упорная шайба
9	Подпятник	28	Тарельчатая пружина
10	Конус	29	Резьбовая втулка
11	Сильфон	30	Втулка
12	Шнур	31	Дистанционный валик
13	Шайба	32	Сальник
14	Шток	33	Пакет тарел. пружин
15	Втулка	34	Подшипниковая втулка
16	Втулка	35	Кольцо
17	Стопорный штифт		
18	Стопорный болт		
19	Шайба		

Таблица 1 – Детальная спецификация

Принцип действия

Среда движется в клапане против закрытия конуса. При этом величина свободного сечения определяется положением конуса (10) относительно седла (6). Конус клапана связан штоком (14) с регулирующим приводом. Сильфон из PTFE (11) обеспечивает уплотнение между корпусом клапана (1) и штоком конуса (14). Сальник (20 или 32) служит дополнительным уплотнением штока конуса. Эта конструкция позволяет через контрольное отверстие (18) следить за плотностью сильфона (11), например, посредством откачивания или подсоединения нейтрального газа. Простая и быстрая замена PTFE-конуса (10) обусловлена принципом соединения шип-паз с PTFE-сильфоном посредством прочного стопорного шнура из PTFE (12). Нижний фланец (3) с подпятником из эластомера (9), PTFE-шайбой (8) и PTFE-втулкой (7) закрепляет сменное седло клапана (6).



Внимание: При возможной кавитации, перепаде давления свыше 3 бар и перепаде давления $\Delta p > p_2$ рекомендуется применять конус с направляющими!



Важно: При установке арматуры во взрывоопасной зоне рекомендуется проверка применимости на соответствие ATEX 94/9/EG и инструкции по эксплуатации <BA 01a> !



Положение безопасности: В зависимости от пневматического привода у регулирующего клапана возможны два положения безопасности, которые он принимает при понижении или исчезновении давления воздуха.

- **Клапан с приводом «пружины закрывают» НЗ:** Клапан закрывается при исчезновении воздуха КИП. Клапан открывается при повышении управляющего давления, преодолевая сопротивление пружин.
- **Клапан с приводом «пружины открывают» НО:** Клапан открывается при исчезновении воздуха КИП. Клапан закрывается при повышении управляющего давления, преодолевая сопротивление пружин.

Дополнительное оснащение

Регулирующие клапаны оснащаются по заказу следующим оборудованием:

- Positioner
- Сигнализатор конечных положений
- Электромагнитный клапан
- Фильтр/редуктор воздуха КИП
- Манометрический блок

Другое оборудование, специфицированное заказчиком, по запросу.

Общие технические характеристики:

Усл. диаметр	1" до 4"
Усл. давление	ANSI Class 150
Допустимая температура	См. диаграмму «Давление-температура»
Характеристики	Равнопроцентная / линейная Класс А по DIN EN 12266-1,
Утечка	проверка Р12 (класс 1 ВО по ВО DIN 3230 часть 3)
Соотношение регулирования	20:1 (до Kvs 0,1) / 50:1 (от Kvs 0,25)
Фланцы	ANSI 150 lbs

Таблица 2 – технические характеристики

Материалы:

Усл. диаметр	1" до 3"	4"
Корпус, верхний и нижний фланец	ASTM A 395	
Футеровка	PTFE, либо PTFE-токопроводящий	
Конус, седло	PTFE ¹⁾ , выборочно специальные материалы	
Сильфон	PTFE, выборочно специальные материалы	
Втулка	PTFE	
Сальник	Сальник PTFE с тарельчатой пружинной	PTFE – графитовый сальник
Шток конуса	1.4571	
Соединительные элементы	A 193-B7	
Покрытие корпуса	2-х компонентное, полиуретановое, чёрное (RAL 9005)	

Таблица 3 - материалы

¹⁾ при диаметре седла 2 мм только тантал или другие металлы

Диаграмма «Давление-температура»

Диапазон применения определяется диаграммой «Давление-температура». Характеристики технологического процесса и рабочей среды могут влиять на значения диаграммы.

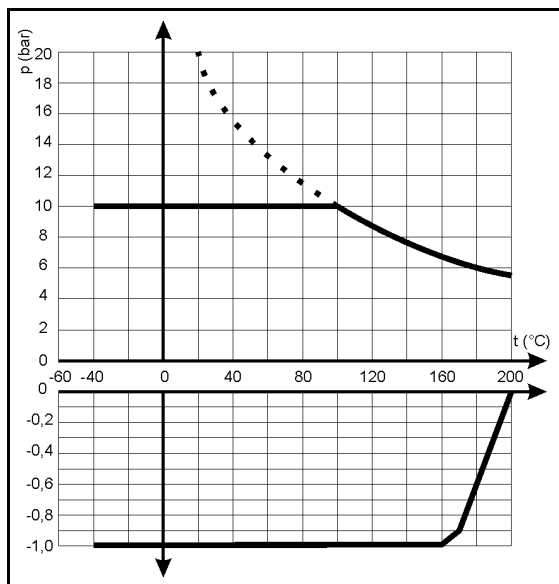


Рис. 5 Диаграмма «Давление-температура»

Коэффициент z в зависимости от Cv и условного диаметра:

Ду		1"			1 1/2"	2"		3"		4"	
Седло-Ø в мм		2	13	24	30	38	55	65	65	85	
Ход в мм		10 ²⁾			15		30		50		
kvs	Cv	Акустическим методом определённый коэффициент „z“									
0.005	0.006	0.85									
0.01	0.01										
0.02	0.02										
0.05	0.06										
0.1	0.12										
0.25	0.29		0.65								
0.63	0.74										
1.0	1.17										
1.6	1.9		0.6								
2.5	2.9										
4	4.7				0.55	0.55					
6.3	7.4			0.45	0.5	0.5					
10	12			0.4	0.45	0.45					
16	19				0.4	0.4		0.45			
25	29					0.35		0.4		0.4	
35	41						0.35				
40	47							0.35		0.35	
63	74							0.3		0.3	
80	94								0.25	0.25	
100	117										0.25
125	146										0.2
150	175										0.2

Таблица 4 – акустический коэффициент „z“ по VDMA

²⁾ при диаметре седла 2 мм возможна только линейная характеристика

Коэффициенты для расчёта уровня шума:

по VDMA 24422z. Акустической методикой определённые коэффициенты арматуры.

Специфические корректирующие составляющие:

Для газа и пара: $\Delta LG = 0$,
Для жидких сред: $\Delta LF = 0$

Коэффициенты:

Для расчёта пропускной способности по DIN EN 60534-2-1:

$$FL = 0,95 \quad xT = 0,75$$

Допустимые перепады давления Δp :

Диапазон пружин привод		0.2-1.0 (0.2-0.8)	0.2-1.0 (0.2-0.8)	0.4-1.2 (0.4-1.0)	0.4-2.0 (0.4-1.6)	0.6-3.0 (0.5-1.7)	0.2-1.0 (0.4-1.0)			
Необходимое давление		1.3	1.4	1.4	2.3	2.3	1.2	1.4	1.6 (1.5)	
Ду	Øседла в мм	привод в см ²	Δp при $p_2 = 0$							
1"	2	240	>16	-	-	-	-	>16	-	-
	13	240	12	>16	-	-	-	12	>16	-
	24	240	-	5	9	9	>16	-	9	>16
1 1/2"	30	350	4	11	>16	>16	-	4	>16	-
		240	-	-	5	5	11	-	5	11
2"	38	240	-	-	-	3	6	-	-	6
		350	-	3	5	5	11	-	5	11
3"	55	700	-	4	7	7	12	-	7	12
		65	700	-	-	4	4	8	-	4
4"	65	700	-	-	4	4	8	-	4	8
		85	700	-	-	-	-	4	-	4

Таблица 5а – Клапаны с приводом Samson (H3) Клапан при давлении питания 0 бар закрыт
Таблица 5б – Клапаны с приводом Samson (H0) Клапан при соответствующем давлении закрыт

Следующие столбцы таблицы соответствуют стандартному случаю. Перепады давлений в белых столбцах таблицы 5а относятся к максимально напряженным пружинам. Значения в скобках, приведенные в графе Диапазон пружин привода, соответствуют значениям в скобках перепадов давления. Указанные допустимые перепады давлений только для клапанов с мягким уплотнением.

Размеры и вес:

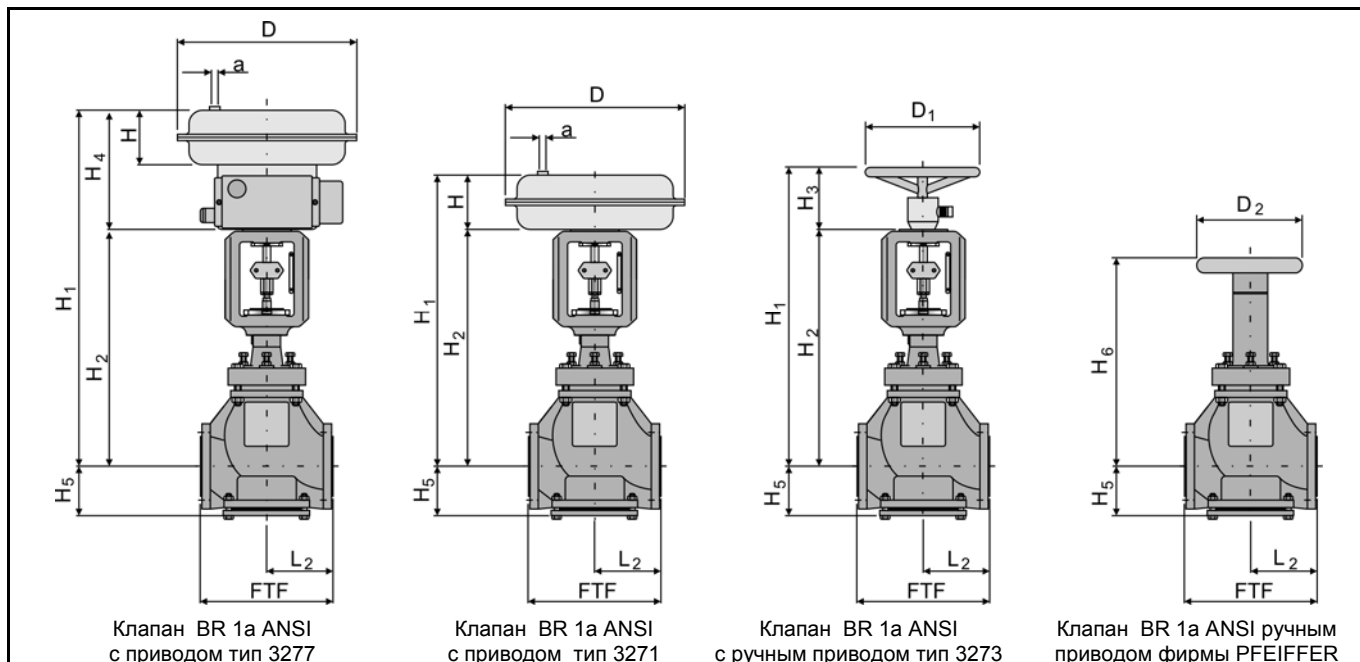


Рис. 6 - Размеры

Ду	1"	1 1/2"	2"	3"	4"
FTF Ряд 37	184	222	254	298	352
L2 Ряд 37	92	111	127	158.5	172.5
H1	Samson тип 3271 H2 + H				
	Samson тип 3277 H2 + H4				
	Samson тип 3273 H2 + H3				
H2	366	405	461	505	730
H5	68	82	83	100	143
Вес клапана в кг	16	21	24	45	90
Привод	240 кв.см	x	x	x	
	350 кв.см	x	x	x	
	700 кв.см			x	x
	1400 кв.см				x
D1	180	180	180	250	250
H3	110	110	110	115	115
Вес тип 3273 в кг	2	2	2	2.5	2.5
D2					250
H6					600
Вес тип Pfeiffer в кг					7

Привод в кв.см	240	350	700	1400
Мембрана D	240	280	390	530
Высота H	65	85	135	197
Высота H4	166	186	236	-
Подключение воздуха a	G1/4"		G3/8"	
Вес привода тип 3271 в кг	5	8	22	70
Вес привода тип 3277 в кг	9	12	26	-

Таблица 6 – Размеры в мм и вес в кг

Выбор и расчёт параметров регулирующего клапана:

1. Расчёт необходимого значения Kvs по DIN EN 60534
2. Выбор Ду и значения Kvs по таблице 4
3. Определение возможного max. \square р, выбор подходящего привода по таблицам 5а и 5б
4. Проверка применимости арматуры по диаграмме давления-температуры
5. Дополнительное оснащение

Текст заказа:

Регулирующий клапан ANSI BR 1a, Ду....., ANSI Class 150 lbs....., Kvs

Характеристика клапана: равнопроцентная / линейная,
 Корпус: А 395 / PTFE-белый, Исполнение фланца:

Возможные специсполнения
 Привод: Samson тип..... см², диапазон пружин привода : бар,
 Монтаж позиционера, сигнализатора конечных положений и / или электромагнитного клапана.



Важно: Особенности заказа и исполнения, несоответствующие этому техническому описанию, указываются при необходимости в соответствующем подтверждении заказа.

Наша команда всегда придет вам на помощь словом и делом!

Pfeiffer Chemie-Armaturenbau GmbH

Hooghe Weg 41 • 47906 Kempen
 Telefon: 02152 / 2005-0 • Telefax: 02152 / 1580
 E-Mail: vertrieb@pfeiffer-armaturen.com • Internet: www.pfeiffer-armaturen.com

С правом на изменения в технических требованиях и конструкции