

Сервисная станция тип 3999-009X

Для подготовки сжатого воздуха с очисткой от пыли, воды и масел



Общая часть

Надежность и экономическая эффективность пневматических измерительных, управляющих и регулирующих систем существенно зависит от качества воздуха питания. Предпосылкой для исправного функционирования и надежности пневматических элементов является подготовка воздуха питания соответственно производственным требованиям.

Сервисные станции тип 3999-009X используются для обеспечения сжатым воздухом пневматических преобразователей, регуляторов и позиционеров. Станции очищают воздух питания от пыли, воды и масел. Одновременно в них осуществляется редуцирование до рабочего давления.

Фильтр-редуктор тип 3999-006 (см. Т 3999-8 RU) предназначен для обеспечения сжатым воздухом бустеров для приводов больших размеров.

Исполнения

Сервисная станция с крепежным кронштейном
фильтр грубой очистки, регулятор давления, манометр и субмикронный фильтр, выпуск конденсата через поплавковый клапан № для заказа 3999-0090
выпуск конденсата через соленоидный клапан № для заказа 3999-0093

Сервисная станция с монтажной платой
вентиль с ручным приводом, фильтр грубой очистки, регулятор давления, манометр, субмикронный фильтр и реле давления, выпуск конденсата через поплавковый клапан № для заказа 3999-0091
выпуск конденсата через соленоидный клапан № для заказа 3999-0094

Сервисная станция с монтажной панелью
вентиль с ручным приводом, фильтр грубой очистки, регулятор давления, манометр, субмикронный фильтр, реле перепада давления и реле давления, выпуск конденсата через поплавковый клапан № для заказа 3999-0092
выпуск конденсата через соленоидный клапан № для заказа 3999-0095

Принцип работы

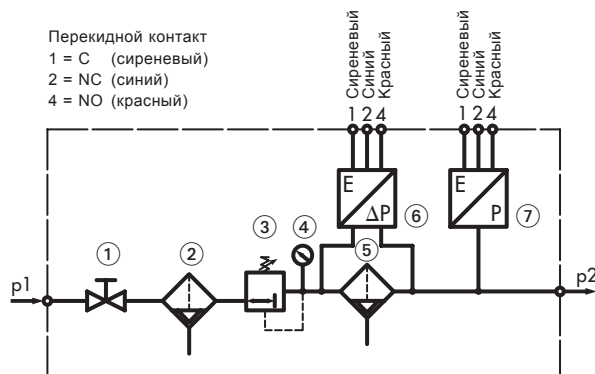
Воздух питания поступает под давлением макс. $p_1 = 16$ бар через вентиль с ручным приводом ① в фильтр грубой очистки ②. Он очищается от грубых частиц > 8 мкм, воды и масла и редуцируется регулятором давления ③ до рабочего давления $p_2 = 0,5 \dots 10$ бар. Рабочее давление p_2 отображается на манометре ④ и контролируется реле давления ⑦. Затем очищенный фильтром грубой очистки воздух питания проходит через субмикронный фильтр ⑤, который задерживает загрязняющие частицы $> 0,01$ мкм. Реле перепада давления ⑥ обеспечивает контроль функционирования субмикронного фильтра.

Фильтр грубой очистки и субмикронный фильтр оснащены поплавковыми или соленоидными клапанами. У станций с поплавковыми клапанами выпуск конденсата производится автоматически при определенном уровне жидкости. На случай неисправностей предусмотрена возможность выпуска конденсата путем открытия спускной пробки. У станций с магнитными клапанами выпуск конденсата производится через определенные промежутки времени по внешнему управляющему сигналу в зависимости от степени загрязненности сжатого воздуха.



Рис. 1 · Сервисная станция тип 3999-0092

Блок-схема



- ① Вентиль с ручным приводом (типы -0091/-0092/-0094/-0095)
- ② Фильтр грубой очистки
- ③ Регулятор давления
- ④ Манометр
- ⑤ Субмикронный фильтр
- ⑥ Реле перепада давления (типы - 0092/-0095)
- ⑦ Реле давления (типы -0091/-0092/-0094/-0095)

Рис. 2

Технические характеристики

Общие данные		
Крепление	Монтаж на трубу или на стену	
Монтажное положение	Вертикально, спуск конденсата вниз	
Температура окружающей среды	+5 ... +50 °C	
Вид защиты	IP 54	
Присоединение	На входе	G 3/8 внутреннее (для типов -0090/-0093), G 3/8 внешнее (для типов -0091/-0092/-0094/-0095)
	На выходе	G 3/8 внутреннее (для типов -0090/-0093), штуцер под трубопровод Ø 12 мм (для типов -0091/-0092/-0094/-0095)
Вес, приблизительно	3,6 кг (типы -0090/ -0093), 5,8 кг (типы -0091/ -0094), 6,3 кг (типы -0092 / -0095)	
Крепежный кронштейн (типы -0090 / -0093)		
Материал	Хроматированная сталь	
Монтажная панель (типы -0091/-0092/ -0094/ -0095)		
Материал	Сталь с нанесенным покрытием, серо-бежевым RAL 1019	
Вентиль с ручным приводом (типы -0091/-0092/-0094/-0095)		
Условный проход	3/8"	
Фильтровальный блок		
Исполнение	Фильтр грубой очистки, субмикронный фильтр рег. давл. с вторич. отводом воздуха, манометр	
Материал	Патрон фильтра	Бронзо-керамический сплав
	субмикр. фильтра	Боросиликатное стекло
	Сборник для конденс.	Макролон, прозрачный, с металлической защитной сеткой, хроматированной
Рабочая среда	Сжатый воздух, без коррозионных частиц	
Входное давление p1	Макс. 16 бар (макс. 8 бар для магнитных клапанов с 24 V DC)	
Рабочее давление p2	0,5 ... 10 бар, регулируемое	
Расход	Согласно графической характеристике (рис. 3)	
Чистота фильтрации	Патрон фильтра	Размер частиц 8 мкм
	субмикр. фильтра	Размер частиц 0,01 мкм
Емкость под конденсат	2 × 65 см ³	
Выпуск конденсата	Автоматический через поплавковые клапаны (у типов -0090 / -0091 / -0092), Автоматический через магнитные клапаны (у типов -0093 / -0094 / -0095)	
Реле перепада давления (типы -0092 / -0095)		
Заданное значение	0,25 бар, заводская настройка	
Исполнение	Перекидной контакт, плавающий	
Разрывная мощность контактов	Макс. 250 V AC, 5 A	
Присоединение	Наконечник по EN 175301-801, форма A	
Реле давления (типы -0091 / -0092 / -0094 / -0095)		
Заданное значение	0,5 ... 6 бар, регулируемая настройка	
Исполнение	Перекидной контакт, плавающий	
Разрывная мощность контактов	250 V AC, макс.5 A	
Присоединение	Наконечник по EN 175301-801, форма A	
Соленоидный клапан (типы -0093 / -0094 / -0095)		
Номинальный сигнал	24 V DC (для p1 = макс. 8 бар), AC-номинал. сигнал (для p1 = макс.16 бар) по запросу	
Присоединение	Наконечник по EN 175301-801, форма A	

Диаграмма расхода

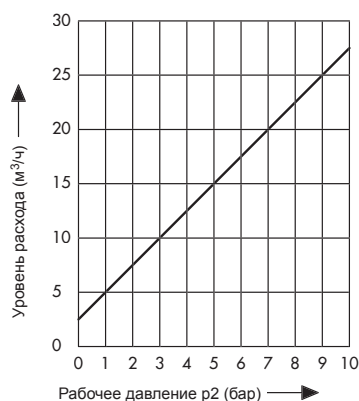
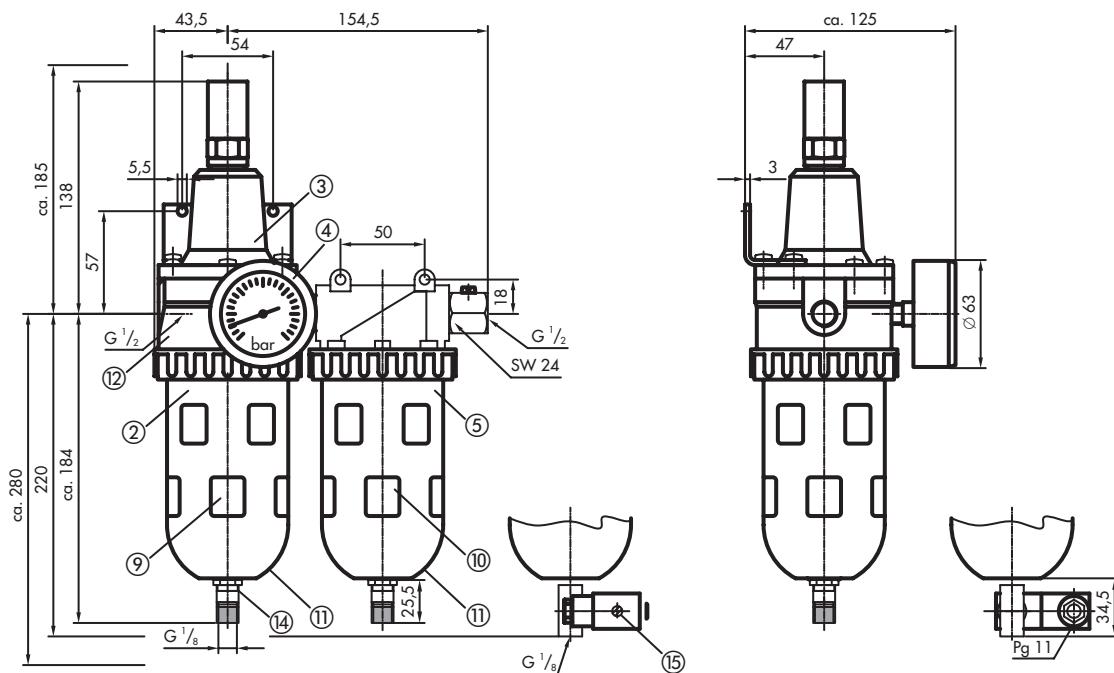
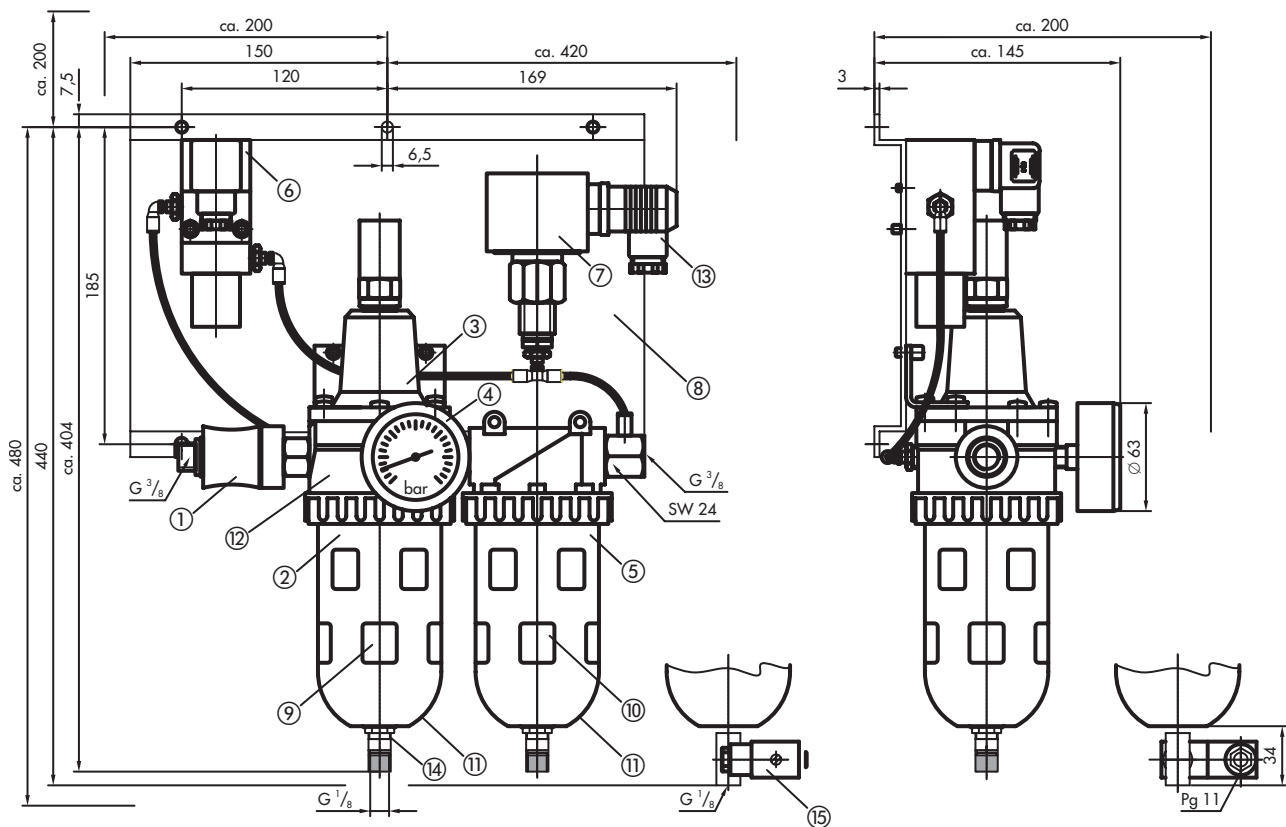


Рис. 3 · Влияние расхода Q при перепаде давления 0,5 бар между входным P1 и рабочим давлением p2

Размеры, типы 3999-0090/ -0093



Размеры, типы 3999-0091/-0092/-0094/-0095



Наименование	№ заказа
① Вентиль с ручным приводом G 3/8	0790-6697
② Фильтр грубой очистки	—
③ Регулятор давления	—
④ Манометр	0790-6967
⑤ Субмикронный фильтр	—
⑥ Реле перепада давления	0790-6659
⑦ Реле давления	3994-9001
⑧ Монтажная панель	0790-6683

Наименование	№ заказа
⑨ Патрон фильтра грубой очистки 8 мкм	0790-6691
⑩ Патрон субмикронного фильтра 0,01 мкм	0790-6692
⑪ Сборник конденсата	0790-6693
⑫ Мембрана	0790-6694
⑬ Гнездо под кабельный штекер по EN 175301-803, форма А	0790-6658
⑭ Поплавковый клапан G 1/8	0790-6965
⑮ Соленоидный клапан G 1/8	0790-6966

Рис.4 · Размеры в мм

Инструкции по монтажу

Условия внешней среды

Установка сервисной станции допускается только в помещениях с окружающей температурой +5 ... +50 °С. Она должна устанавливаться, по возможности, в самом прохладном месте помещения во избежание образования конденсата в воздухопроводе рабочего давления.


Монтажное положение

Сервисная станция должна монтироваться в воздухопровод в вертикальном положении корпусом вниз. Монтаж должен производиться в самом низком месте воздухопровода рабочего давления, чтобы скапливающийся конденсат стекал в сервисную станцию.

Воздухопровод

Воздухопровод должен быть смонтирован таким образом, чтобы потери давления были минимальными.

Эксплуатация

 При эксплуатации необходимо следить, чтобы подводимое на сервисную станцию давление сжатого воздуха было не более 16 бар!

Инструкции по настройке

В отношении исполнений с реле давления и реле перепада давления необходимо руководствоваться следующими инструкциями по настройке:

Реле перепада давления

Реле перепада давления выпускается с заводской установкой заданного значения $\Delta p = 0,25$ бар.

 Установка заданного значения не подлежит изменению!

Реле давления

Установка заданного значения реле давления может быть 0,5 ... 6 бар (см.рис.5). Заданное значение устанавливается путем поворота шпинделя ① с помощью отвертки после выкручивания резьбового штифта ②. Установленное заданное значение показывается на шкале ③). Шпиндель должен быть закреплен с помощью затягивания резьбового штифта ②.

Указания по уходу и техническому обслуживанию:

Нижеследующие работы по техническому обслуживанию должны производиться регулярно, с периодичностью в зависимости от степени загрязненности сжатого воздуха (рис. 4):

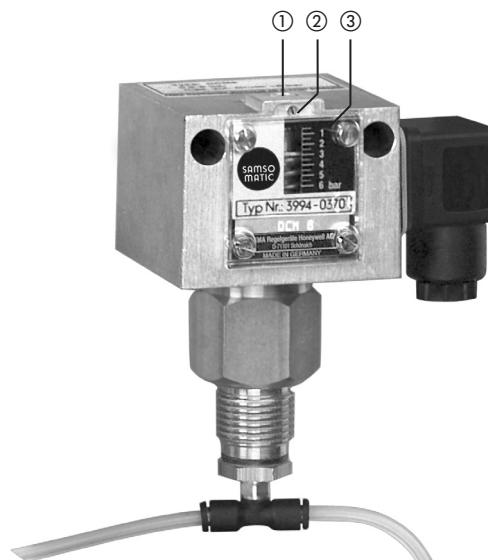
Патрон фильтра

Проверять патрон фильтра грубой очистки ⑨ и патрон субмикронного фильтра ⑩, при сильной засоренности заменять патроны. В исполнениях с реле перепада давления ⑥ засорение субмикронного фильтра ⑩ отслеживается в непрерывном режиме и автоматически фиксируется, так как вызывает падение давления.

Выпуск конденсата

Проверять исправность автоматического выпуска конденсата через поплавковые ⑭ или соленоидные ⑮ клапаны. В случае неисправностей выпуск конденсата из сборника конденсата ⑪ через поплавковый клапан ⑭ может быть произведен вручную путем откручивания спускной пробки. После выпуска конденсата сборник ⑪ должен быть плотно закрыт спускной пробкой.

Установка заданного значения на реле давления



- ① Шпиндель
- ② Резьбовой штифт
- ③ Шкала

Рис. 5

(С правом на технические изменения)

SAMSOMATIC GMBH

Weismüllerstraße 20–22
60314 Frankfurt am Main

Telefon: 069 4009-0
Telefax: 069 4009-1644
E-Mail: samsomatic@samson.de
Internet: <http://www.samsomatic.de>