

Электропневматический преобразователь сигналов постоянного тока

i/p-преобразователь Тип 6126 u/p-преобразователь Тип 6126

Применение

Прибор предназначен для преобразования электрических сигналов постоянного тока в пневматические измерительные и управляющие сигналы, в частности для применения в качестве промежуточного звена при переходе от электрических измерительных устройств к пневматическим регуляторам или от электрических регулирующих устройств к пневматическим исполнительным органам.



На вход преобразователя подаётся сигнал постоянного тока 0 ... 20 мА или сигнал напряжения (0) 2 ... 10 В.

В зависимости от давления питания на выходе преобразователя формируется пневматический сигнал 0,2 ... 1 бар (3 ... 15 psi) или 0,4 ... 2 бар (6 ... 30 psi).

i/p-преобразователь поставляется с двумя различными i/p-модулями Тип 6109 или 6112. Для прочих диапазонов выходного сигнала предлагается Тип 6112 (см. «Технические характеристики»).

Характеристики

- компактность, малый вес и прочный корпус
- оптимальные динамические характеристики
- относительно большое пневмопитание при малом расходе воздуха питания
- выходное давление до 5 бар
- централизованный сброс воздуха
- незначительное влияние вибрации
- возможно исполнение с обратной характеристикой (только i/p-модуль Тип 6112)
- возможно подключение манометра параллельно выходу
- возможен режим работы без регулятора давления на входе
- сброс к нулевой точке электрического мА-сигнала при помощи отключающей электроники (свободный выбор функции)
- возможность регулирования нулевой точки и диапазона у приборов с электронными потенциометрами

Варианты исполнения

для невзрывоопасных зон:

- Тип 6126-0 с отключающей электроникой и потенциометром для установки нулевой точки и диапазона
- Тип 6126-0 без электроники



Рис. 1: i/p-преобразователь Тип 6126 с манометром и монтажным уголком

Принцип действия

Прибор состоит из преобразовательного *i/p*-модуля, работающего по принципу компенсации сил, и включённого после него пневматического бустерного усилителя.

Управляющий постоянный ток (4) проходит через подвижную катушку (2), расположенную в поле постоянного магнита (3). Действующее на коромысло (1) усилие от подвижной катушки, пропорциональное величине тока, уравнивается силой динамического давления, создаваемого потоком воздуха, поступающего из сопла (7) на заслонку (6).

Давление питания (8) поступает в нижнюю камеру бустерного усилителя. Воздушный поток, объём которого определяется положением мембраны, проходит через коническую втулку (9) и направляется к выходу (36).

При возрастании входного тока увеличивается также усилие катушки, вследствие чего заслонка притягивается к соплу. В результате повышается динамическое, а также образующееся перед дросселем (8.2) ступенчатое давление p_k , которое возрастает до тех пор пока его величина не будет соответствовать величине входного тока. При повышении ступенчатого давления мембрана (10) и коническая втулка (9) вдавливаются вниз, в результате чего выходное давление p_A возрастает до тех пор, пока на мембране не установится новый баланс сил. При уменьшении ступенчатого давления мембрана перемещается вверх, освобождая коническую втулку, и выходное давление p_A начинает падать благодаря сбросу воздуха (EXHAUST) вплоть до восстановления баланса.

Приборы с входным сигналом 4...20 мА, оснащаются реостатом, который включает или выключает отключающую электронику. Отключение происходит при падении величины входного сигнала ниже $4,08 \text{ мА} \pm$ гистерезис, давление на пневматическом выходе сбрасывается ниже 100 мбар. Таким образом, может быть обеспечен, например, плотный затвор регулирующего клапана.

Монтаж

Преобразователь можно закреплять на стене, трубе или непосредственно на регулирующем клапане. Монтажный уголок для крепления на стене входит в объём поставки (см. «Комплектующие»).

Прибор следует монтировать в горизонтальном положении, манометр должен быть направлен вверх. Если положение при монтаже иное, то для приборов с электроникой потребуется дополнительная юстировка нулевой отметки на задатчике ZERO.

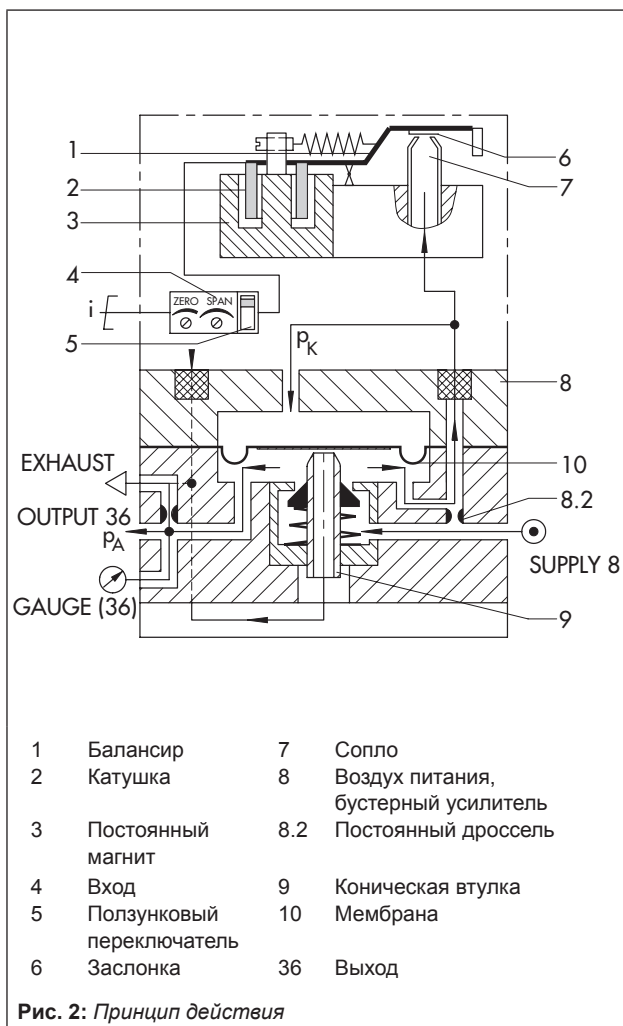



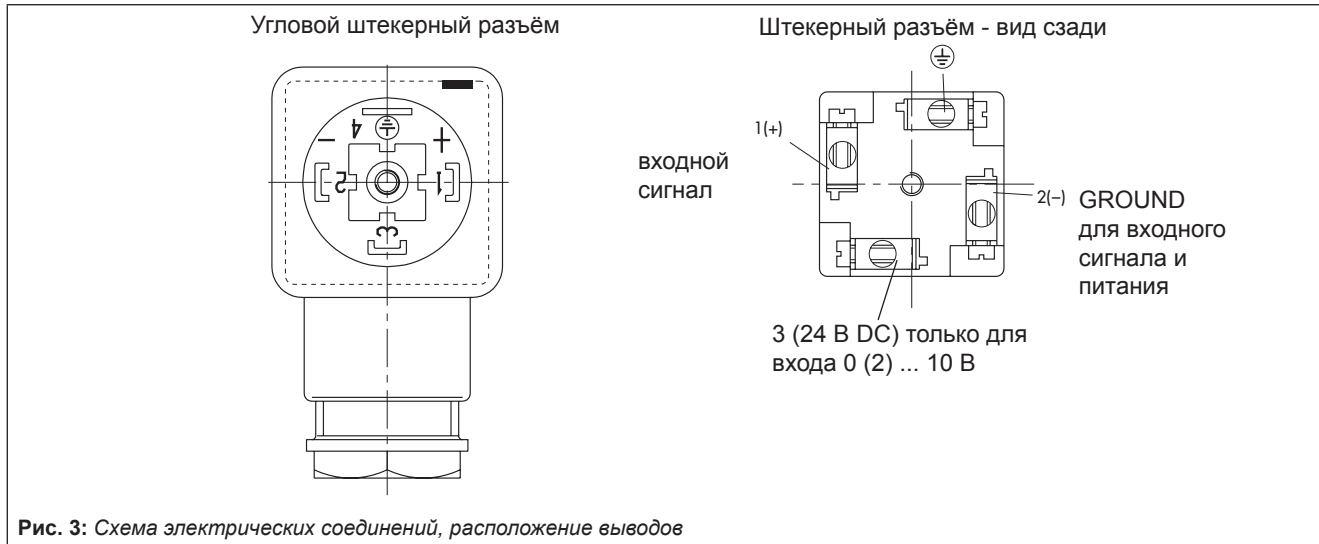
Таблица 1: Технические характеристики

Тип	Без взрывозащиты	Тип 6126-0
Вход		0 (4) ... 20 мА 0 (2) ... 10 В (входное сопротивление 30 кΩ) с 24 В DC электропитания; напряжение нагрузки ≤ 6 В (соответствует 300 Ω при 20 мА)
Выход		0,2 ... 1 бар (3 ... 15 psi) с i/p-модулем 6109 или 6112 0,4 ... 2 бар (6 ... 30 psi) с i/p-модулем 6112 – специальные диапазоны до макс. 5 бар (75 psi) с модулем 6112 –
	расход воздуха ¹⁾	2,0 м³/ч для выхода 0,6 бар (0,2 ... 1,0 бар) 2,5 м³/ч для выхода 1,2 бар (0,4 ... 2,0 бар)
Питание	пневматическое	мин. на 0,4 бар (6 psi) выше макс. давления управляющего сигнала, макс. 5,4 бар (80 psi) без регулятора входного давления
	расход воздуха ²⁾	0,08 м³/ч при 1,4 бар (20 psi) 0,1 м³/ч при 2,4 бар (35 psi)
	24 В DC · для и/р-преобразователя	10 ... 28 В DC 9 ... 25 мА (макс. 30 мА) для входа 0 (2) до 10 В
Передаточная характеристика	гистерезис	характеристика: линейная по отношению к входу ≤ 0,3 % от конечного значения; более высокая точность по запросу
	отклонение характеристики при установке фиксированного значения	≤ 1 % от конечного значения; более высокая точность по запросу
	влияние в % от конечного значения	питание: 0,1 %/0,1 бар ²⁾
		переменная нагрузка, отключение питания, прерывание входного сигнала: < 0,3 %
		температура окружающей среды: в начале измерения < 0,03 %/К, в диапазоне измерения < 0,03 %/К
Динамические характеристики (измеренные согласно IEC 60770-1)		
	предельная частота	5,3 Гц
	сдвиг фазы	-130 °
Зависимость от положения		
макс. 3,5 % в зависимости от монтажа прибора; ± 1 % при горизонтальном полож. (Тип 6109) макс. 1 % в зависимости от монтажа прибора; ± 0,3 % при горизонтальном полож. (Тип 6112)		
Условия окружающей среды, степень защиты, вес		
Температура окружающей среды		-25 ... +70 °C
Степень защиты		IP 54/IP 65
Соответствие		
Вес		~ 0,6 кг
Материалы		
Корпус		алюминиевое литьё под давлением, хромированный, с синтетическим покрытием/ упрочнением из стекловолокна полиамид
Прочие части		коррозионно-стойкий материал

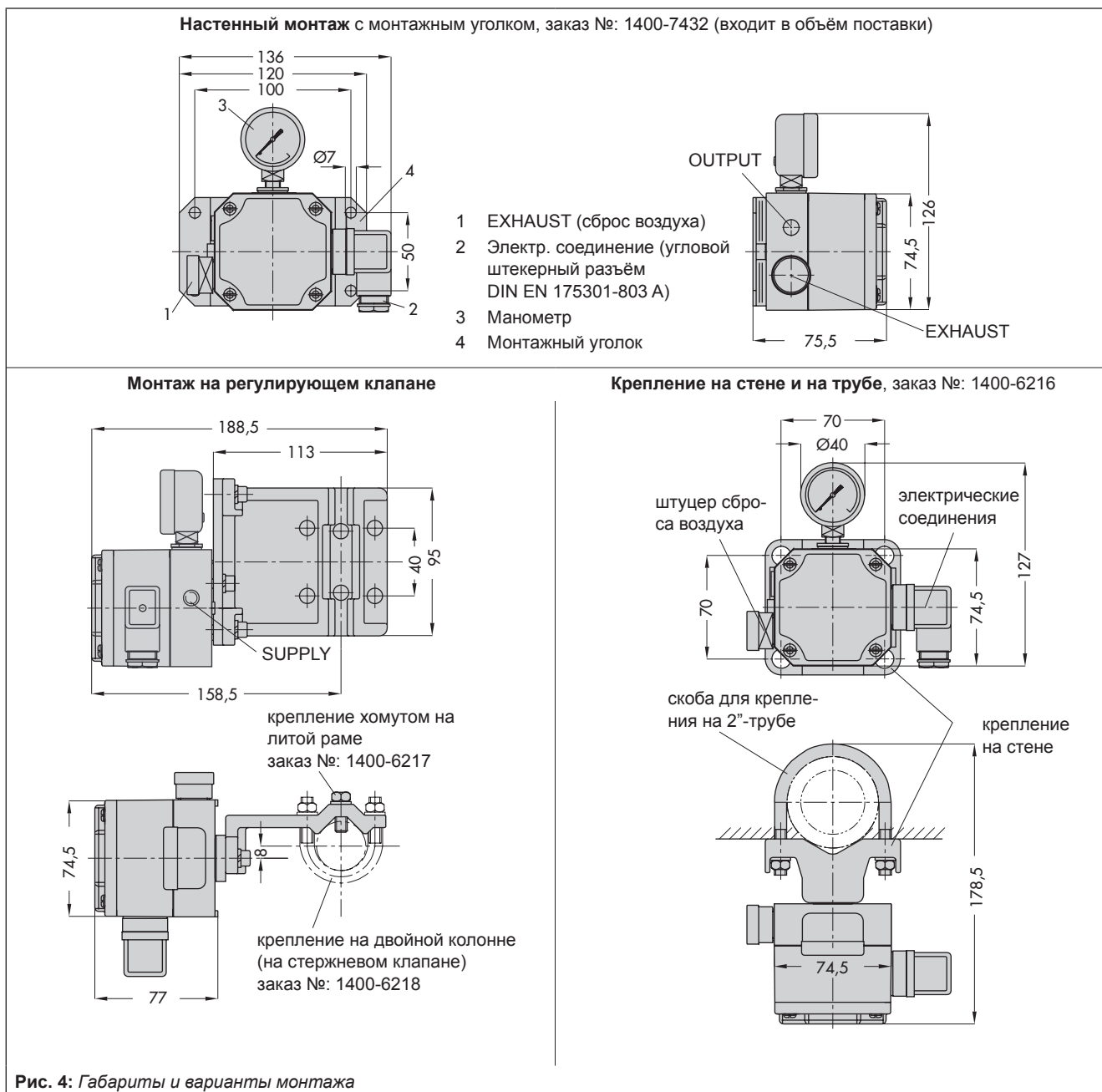
¹⁾ измерено с 2 м трубкой с внутренним диаметром 4 мм и внешним - 6 мм

²⁾ измерено при среднем выходном давлении

Электрические соединения



Размеры в мм



Данные для заказа

Код изделия		Тип 6126-												
Взрывозащита	нет	0												
Пневматическое соединение	¼ -18 NPT ISO-228/1 - G¼	1	2											
i/p-модуль	Тип 6109 ¹⁾ Тип 6112		1	2					0					
Вход	4–20 мА 0 ... 20 мА, без функции отключающей электроники ²⁾ 4 ... 20 мА, без функции отключающей электроники ²⁾ 0 ... 10 В, 24 В DC электропитание ⁵⁾ 2 ... 10 В, 24 В DC электропитание ⁵⁾			1	2									
Выход	0,2 ... 10 бар 3 ... 15 psi 0,4 ... 2,0 бар 6 ... 30 psi					0	1							
Специальные диапазоны^{3) 4)}	нач. значение 0,1 ... 0,4 бар; диапазон 0,75 ... 1,99 бар нач. значение 0,1 ... 0,4 бар; диапазон 1,00 ... 1,35 бар нач. значение 0,1 ... 0,4 бар; диапазон 1,35 ... 1,81 бар нач. значение 0,1 ... 0,8 бар; диапазон 1,81 ... 2,44 бар нач. значение 0,1 ... 0,8 бар; диапазон 2,44 ... 3,28 бар нач. значение 0,1 ... 0,8 бар; диапазон 3,28 ... 4,42 бар нач. значение 0,1 ... 1,2 бар; диапазон 4,42 ... 5,94 бар		2	2	0	1	2	3	4	5				
Рабочее направление	возрастает/возрастает возрастает/убывает							0	1					
Степень защиты	IP 54 IP 65								0	1				
Манометр выходного давления	нет есть									0	1			
Температура рабочей среды	T _{min} ≥ -25 °C										0			
Специальное исполнение	нет											0	0	0

¹⁾ Только для выхода 0,2 ... 1 бар (3 ... 15 psi)

²⁾ Без отключающей электроники и без потенциометра корректировка нулевой точки и диапазона невозможна для i/p-модуля Тип 6109, выход 0,2 бар ... 1 бар (3 ... 15 psi)

³⁾ Повышение нулевой точки на величину в пределах 3 бар (45 psi) возможно в качестве специального исполнения

⁴⁾ Следует указать диапазон настроек, например, 0,1 ... 4 бар
выходное давление макс. 5 бар, воздух питания 5,4 бар

⁵⁾ Вход 0 ... 5 В возможен в качестве специального исполнения

Комплектующие

Крепёжный материал

Номер заказа

– монтажный уголок для настенного монтажа, специальная сталь (1.4301)	1400-7432 (в объеме поставки)
– для монтажа на стене и трубе (трубы 2")	1400-6216
– для монтажа на чугунной раме согласно NAMUR	1400-6217
– для монтажа на стержневых клапанах согласно NAMUR	1400-6218

Дооснащение манометром

– манометр: диапазон давлений 0 ... 1,2 бар	0080-0185
– манометр: диапазон давлений 0 ... 6 бар	0080-0186
– манометр: диапазон давлений 0 ... 10 бар	8520-0032
– для каждого манометра: резьбовое соединение	0250-1090
– штуцер G ¼ для трубок с внутренним диаметром 4 мм и внешним диаметром 6 мм, из латуни	8582-1452
– штуцер ¼ NPT для трубок с внутренним диаметром 4 мм и внешним диаметром 6 мм, из латуни	8582-1523
– Т-образное штуцерное соединение для трубок с внутренним диаметром 4 мм и внешним диаметром 6 мм, из латуни	8582-1480

С правом на внесение технических изменений.



SAMSON AG · MESS- UND REGELTECHNIK
Weismüllerstraße 3 · 60314 Frankfurt am Main, Германия
Телефон: +49 69 4009-0 · Факс: +49 69 4009-1507
samson@samson.de · www.samson.de

T 6126 RU

2015-10-01 · Russian/Русский