

Пневматические регулирующие клапаны тип 3510-1 и тип 3510-7 Микроклапан тип 3510



Применение

Запорно-регулирующий клапан для регулирования небольших и микрорасходов в промышленных и опытно – промышленных установках

Условный диаметр G 1/4 • 3/8 • 1/2
NPT 1/4 • 3/8 • 1/2
Ду 10, 15, 25

Условное давление Ру 40...400

Температура - 200°С до + 450°С

Пневматический регулирующий клапан включает в себя:

- микроклапан тип 3510 и
- привод тип 3271-5 или 3277-5.

Микроклапан поставляется :

- проходной,
- угловой.

В обеих конструкциях корпус клапана имеет:

- G- или NPT- резьбу либо
- Штуцера под приварку или фланцы.

Исполнения

Стандартное исполнение

- для температур от -40 до +220°С,
- на Ру 40...400,
- проходной или угловой формы,
- внутренняя резьба G1/4, 3/8, 1/2; NPT 1/4, 3/8, 1/2,
- фланцы Ду 10, 15 или 25.

Тип 3510-1 (рис. 3) • с пневматическим приводом тип 3271-5, эффективная площадь 120см² или 3271-52, эффективная площадь 60см² (см. типовой лист 8310).

Тип 3510-7 (рис. 1 и 2) • с пневматическим приводом тип 3277-5 для интегрированного монтажа позиционера (см. типовой лист 8311).

Другие исполнения:

- с изолирующей вставкой для температур от минус -200 до +450°С, при использовании спецматериалов до +650°С,
- с уплотнением из металлического сальфона до Ру 100 с наружной утечкой $\leq 10^{-5}$ mbar•l/s; более высокие степени давления по запросу,
- с ручным управлением,
- присоединение корпуса с резьбовыми фланцами и линзовым уплотнением на условный диаметр Ду 6 и Ду10, условное давление Ру 325 согласно IG-норме (Kvs макс.= 0,4).



Рис. 1 • Регулирующий клапан тип 3510-7 с позиционером тип 3760

Рис. 2 • Регулирующий клапан тип 3510-7 с позиционером тип 3767

Рис. 3 • Регулирующий клапан тип 3510-1 с приводом тип 3271-52 эффективной поверхностью 60см²

2006-05

Типовой лист

T 8091

Принцип действия

Среда поступает в микроклапан по стрелке. При этом положение плунжера (3) относительно седла (2) определяет площадь проходного сечения.

Шток плунжера (6) связан муфтой (7) со штоком привода (8.1) и снабжен уплотнением (4).

При повышенных требованиях к утечке среды наружу клапан может оснащаться металлическим сильфоном (10) с двойными стенками.

Защита от проворачивания (13) предохраняет отвинчивание резьбового соединения корпуса клапана (1) и его верхней части (5) или промежуточной вставки (9).

Положение безопасности

Клапан имеет два различных положения безопасности, определяемых расположением пружин в приводе (8) (подробности см. типовые листы Т 8310 и Т 8311).

«Шток привода пружинами выдвигается» «НЗ»: при отключении вспомогательной энергии шток привода под действием рабочих пружин передвигается в нижнее конечное положение и клапан закрывается.

«Шток привода пружинами втягивается» «НО»: при отключении вспомогательной энергии шток привода под действием рабочих пружин втягивается и клапан открывается.

Обозначения к рис. 4...6

- | | |
|-----------------------------|---|
| 1. Корпус клапана | 7. Муфта |
| 2. Седло | 8. Привод |
| 3. плунжер | 8.1 Шток привода |
| 4. Набивка сальника | 9. Промежуточная вставка
(изолирующая-/
сильфонная часть) |
| 5. Верхняя часть
клапана | 10. Металлический сильфон |
| 5.1 Уплотнение клапана | 13. Защита от проворачивания |
| 6. Шток плунжера | |

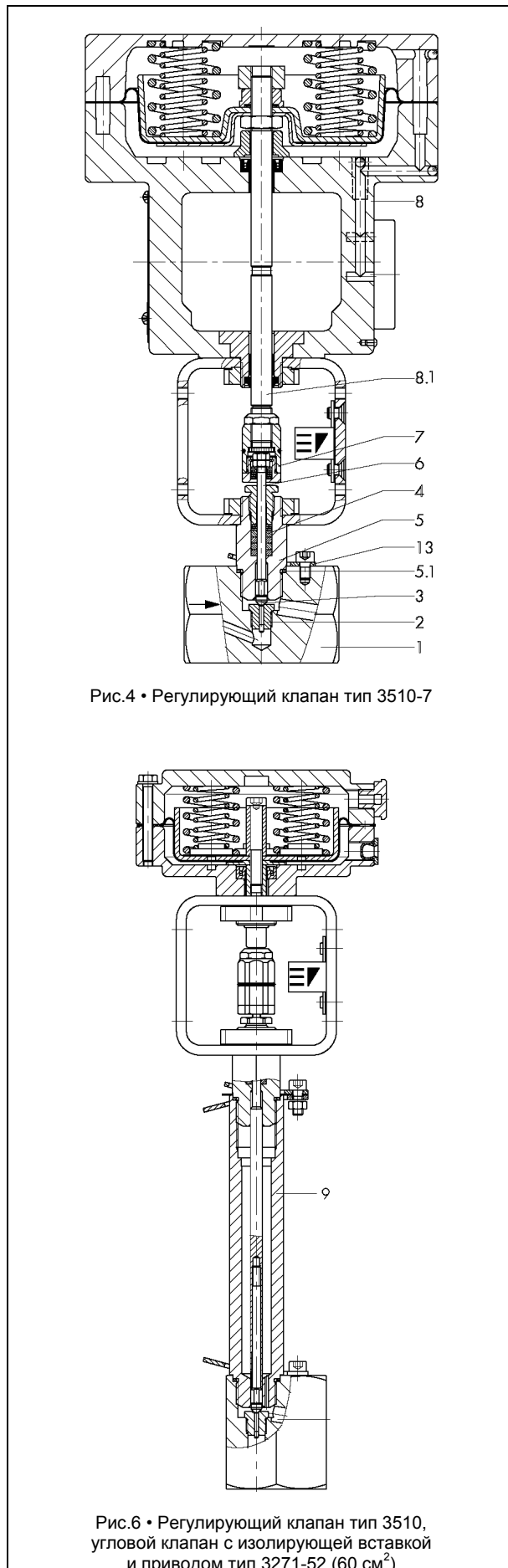
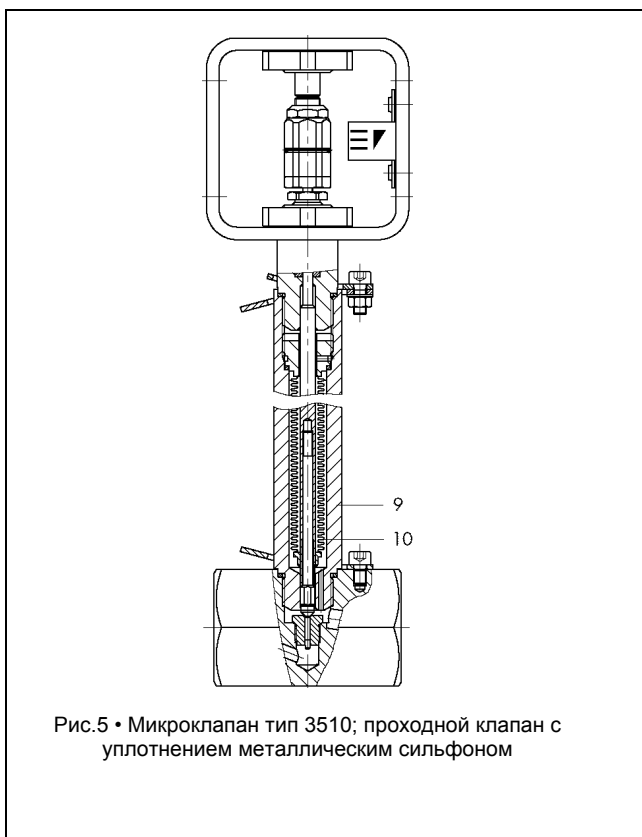


Таблица 1 · Технические характеристики

Соединение	Внутренняя резьба	Штуцера под приварку	Фланцы
Условный диаметр (Ду)	G1/4 • G3/8 • G1/2; NPT ¹ / ₄ • NPT ³ / ₈ • NPT ¹ / ₂	Ду 10 • Ду 15 • Ду 25	Ду 10 • Ду 15 • Ду 25
Условное давление (Рy)	Рy 40 ... Рy 400		
Температурный диапазон	-40 ... +200°C, с изолирующей вставкой -200 ... +450°C		
Форма характеристики	равнопроцентная • линейная		
Уплотнение плунжерной пары	Металлическое		
Номинальный ход	7,5 мм		
Класс утечки согласно DIN IEC 534	при Kvs < 0,01	металлически уплотненное металлически шлифованное металлически уплотненное металлически шлифованное	IV IV-S2 III IV
Соотношение регулирования	50 : 1 ;• при Kvs<0,1 меньше 50 : 1		

Таблица 2 · Материалы

Стандартное исполнение		
Корпус клапана ¹⁾	WN 1.4571 /A316Ti	WN 2.4610
Верхняя часть клапана ²⁾		
Седло / плунжер	WN 1.4571 / WN 1.4571; WN 1.4122/WN 1.4112; WN 1.4122/Стеллит	WN 2.4610/WN 2.4610
Набивка сальника	(PTFE) Univerdit / Alchem	
Уплотнение корпуса	WN 1.4571	WN 2.4610
Изолирующая вставка		
Промежуточная вставка	WN 1.4571	WN 2.4610
Уплотнение металлическим сильфоном		
Промежуточная вставка	WN 1.4571	WN 2.4610
Металлический сильфон для Рy 100 ³⁾	WN 1.4571	WN 2.4819

1) другие материалы по запросу

2) детали, контактирующие со средой

3) более высокие давления по запросу

Таблица 3 · Значения Kvs

Значения Kvs	0,0001 ... 0,0063 ¹⁾	0,01 ... 0,25	0,4	0,63 ... 1,6 ²⁾
Соотношение регулирования	<15 : 1	15 : 1 до 50 : 1	50 : 1	
Седло мм	2	3	4	10
Ход мм	7,5			
Диаметр штока плунжера Øмм	4			

1) седло и плунжер только из материала WN 1.4122/Стеллит

2) только до Рy 100

Таблица 4 · Значения Kvs в зависимости от условного диаметра

Соединение:		Kvs-значения			
фланцы или штуцера под приварку	Внутренняя резьба G или NPT	0,0001 ... 0,0063	0,01 ... 0,25	0,4	0,63 ... 1,6
Ду 10	1/4 • 3/8	•	•	•	-
Ду 15	1/2	•	•	•	только до Рy 100
Ду 25	-	•	•	•	только до Рy 100

Допустимые перепады давления • Давление в бар (избыточное)

Таблица 4а • Стандартное исполнение без сиффона • Положение безопасности «НЗ»

Диапазон номинальных сигналов для привода		60 см ²	0,2... 1,0	0,4 ... 2,0	1,4 ...2,3	2,1 ... 3,3
		120 см ²	0,4 ... 0,8	0,8... 1,6	1,7...2,1	2,4 ... 3,1
Услов. диам.	Значения Kvs	Привод	Δр при р2 = 0 бар			
Ду 10,15, 25 G ¼, 3/8, ½ NPT¼, 3/8, ½	0,0001...0,4	60 см ²	25	100	400	-
		120 см ²	250	400	-	-
Ду 15, 25 G ½ NPT ½ ¹⁾	0,63...1,6	60 см ²	-	11	72	100
		120 см ²	35	84	100	-

1) только до Ру 100

Таблица 4б • Исполнение с сиффоном • Положение безопасности «НЗ»

Диапазон номинальных сигналов для привода		60 см ²	0,2... 1,0	0,4 ... 2,0	1,4 ...2,3	2,1 ... 3,3
		120 см ²	0,4 ... 0,8	0,8... 1,6	1,7...2,1	2,4 ... 3,1
Услов. диам.	Значения Kvs	Привод	Δр при р2 = 0 бар			
Ду 10,15, 25 G ¼, 3/8, ½ NPT¼, 3/8, ½	0,0001...0,4	60 см ²	-	10	61	95
		120 см ²	30	72	100	-
Ду 15, 25 G ½ NPT ½ ¹⁾	0,63...1,6	60 см ²	-	5	55	90
		120 см ²	25	68	100	-

1) только до Ру 100

Таблица 4с • Стандартное исполнение без сиффона • Положение безопасности «НО»

Диапазон номинальных сигналов для привода		60 см ²	0,2...1,0		
		120 см ²	0,4...0,8		
		Давление питания	1,2	2,5	3,5
Услов. диам.	Значения Kvs	Привод	Δр при р2 = 0 бар		
Ду 10,15, 25 G ¼, 3/8, ½ NPT¼, 3/8, ½	0,0001...0,4	60 см ²	24	400	-
		120 см ²	254	400	-
Ду 15, 25 G ½ NPT ½ ¹⁾	0,63...1,6	60 см ²	-	79	100
		120 см ²	36	100	-

1) только до Ру 100

Таблица 4д • Исполнение с сиффоном • Положение безопасности «НО»

Диапазон номинальных сигналов для привода		60 см ²	0,2...1,0		
		120 см ²	0,4...0,8		
		Давление питания	1,2	2,5	3,5
Услов. диам.	Значения Kvs	Привод	Δр при р2 = 0 бар		
Ду 10,15, 25 G ¼, 3/8, ½ NPT¼, 3/8, ½	0,0001...0,4	60 см ²	-	63	100
		120 см ²	27	100	-
Ду 15, 25 G ½ NPT ½ ¹⁾	0,63...1,6	60 см ²	-	63	100
		120 см ²	27	100	-

1) только до Ру 100

Таблица 5 • Размеры в мм

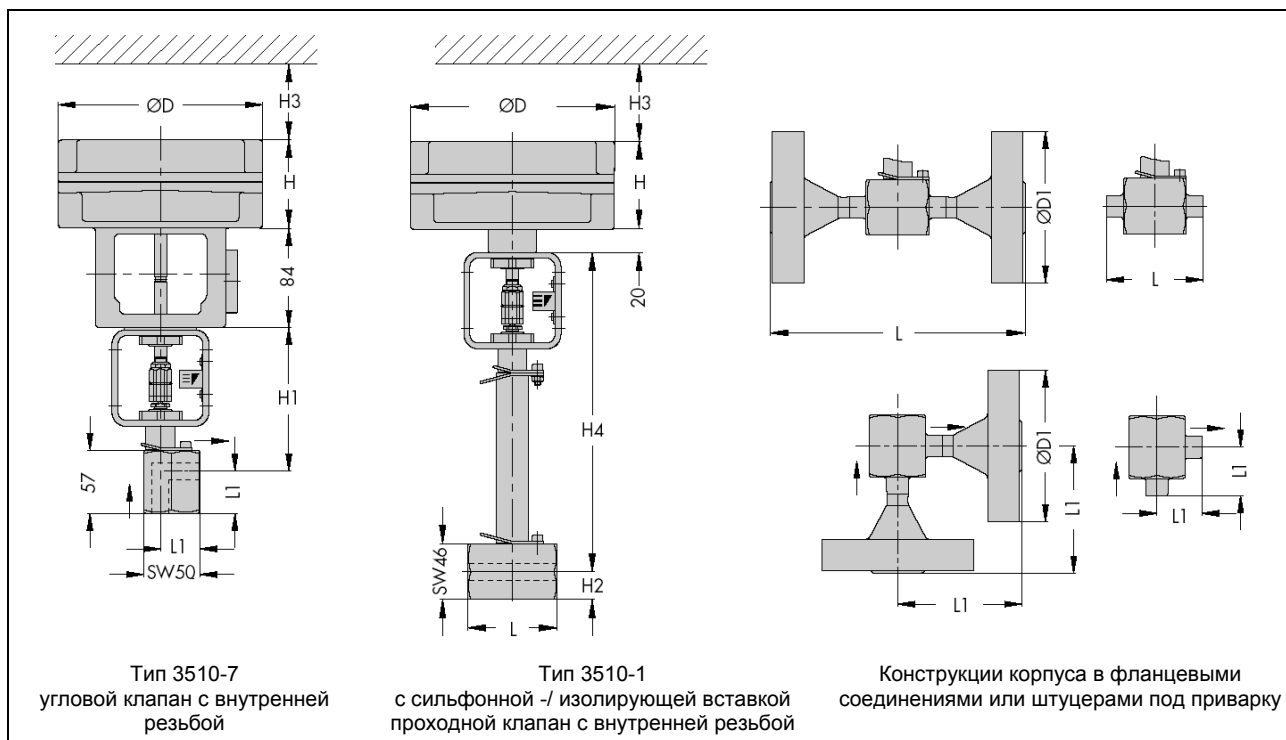
Соединение		Внутренняя резьба	Штуцера под приварку	Фланец		
Клапан		G / NPT	Ду 10, 15, 25	Ду 10	Ду 15	Ду 25
L	Ру 40	74	80	130	130	160
	Ру 63 ... 160			210	210	230
	Ру 250 ... 320			230	230	260
	Ру 400			230	230	308
H1	60 см ² /120 см ²	122				
H4	с изолирующей/сильфонной частью	263				
H2 или фланец-ØD1	Ру 40	23	23	90	100	120
	Ру 63 ... 160			100	110	140
	Ру 250 ... 320			130	130	160
	Ру 400			130	150	180
H3	60 см ² /120 см ²	150				
L1	Ру 40	34	40	85	90	100
	Ру 63 ... 160			105	105	115
	Ру 250 ... 320			115	115	130
	Ру 400			115	115	154
H4 (изолир. / сильф. часть)	Ру 100	140				

Привод	60 см ²	120 см ²
Мембрана ØD	120	168
H	63	69
H3	150	150
Резьба	M 20x1,5	M 20x1,5
Подключение воздуха питания	G1/8 или NPT 1/8	G1/8 или NPT 1/8

Таблица 6 • Вес в кг

Соединение		Внутренняя резьба	Штуцера под приварку	Фланец		
Клапан		G / NPT	Ду 10, 15, 25	Ду 10	Ду 15	Ду 25
Клапан без привода	Ру 40	1,7	1,6	2,9	3,1	4,2
	Ру 63 ... 160			3,9	4,2	7,3
	Ру 250 ... 320			5,6	6,0	8,7
	Ру 400			7,1	9,1	9,8
Дополнительно	изолирующая часть	0,5				
	сильфонная часть	0,6				

Привод	60 см ²	120 см ²
Вес ≈ кг	1,3	3,5



При заказе требуется сообщить следующие данные

Условный диаметр
Условное давление
Вид присоединения

Ду
Ру
внутренняя резьба G, NPT,
фланцы,
штуцера под приварку.

Материал корпуса
Характеристика

см. табл. 2
равнопроцентная, линейная,
ОТКР / ЗАКР

Исполнительный привод

тип 3271-5 / 3277-5
60 или 120 см²

Положение безопасности
Протекающая среда

клапан закрывается ЗАКР или открывается ОТКР

Плотность

.....
в кг/м³

Максимальный расход

кг/час или м³/час – в рабочем состоянии

Давление перед клапаном
Давление за клапаном

p1 в бар
p2 в бар

Температура среды
Устанавливаемые приборы

в °С
позиционер и / или концевые выключатели

С правом на технические изменения



Samson AG • MESS- UND REGELTECHNIK
Weismüllerstraße 3 • D-60314 Frankfurt am Main
Telefon (0 69) 4 00 90 • Telefax (0 69) 4 00 95 07
Internet: <http://www.samson.de>

T 8091