

Применение

Позиционер простого или двойного действия для монтажа на пневматические регулирующие клапаны. Самоадаптация, автоматическая настройка под конкретный клапан и привод.

Управляющий сигнал	4 ... 20 мА
Величина номинального хода	3,75 ... 200 мм
Угол поворота	24° ... до 110°



Позиционер обеспечивает сопоставление положения клапана (регулируемый параметр «х») величине управляющего сигнала (управляющий параметр «w»). В позиционере происходит сравнение входного сигнала, поступающего от какого-либо устройства регулирования-управления, с величиной перестановки клапана и в качестве выходного сигнала вырабатывается необходимое управляющее давление.

Характеристики

- Простой монтаж на все прямоходные и поворотные приводы с рамой для прямого SAMSON-монтажа (рис. 1), монтаж на ребро по NAMUR (рис. 2), монтажа на стержневую раму по IEC 60534-6-1 и монтажа на поворотные приводы по VDI/VDE3845 (рис. 3)
- пускается любое положение позиционера при монтаже
- Простое управление с помощью одной кнопки и «подсказок» в меню обслуживания
- ЖК-дисплей с хорошим обзором и возможностью поворота раstra изображения в зависимости от расположения позиционера
- Выбор режимов автоматического ввода позиционера в эксплуатацию
- Уставки параметров в позиционере сокращают объем вводимых данных, ограничивая их значениями, отличающимися от стандартных
- Калиброванный путевой датчик не имеет механических тяг или передач
- Хранение всех записанных параметров в энергонезависимой EEPROM-памяти защищает данные от потери при отключении электропитания
- 2-жильное подключение с малой электрической нагрузкой 300 Ом
- Активируемая функция плотного затвора
- Постоянный контроль нулевой точки
- Серийно реализованная сигнализация двух рабочих положений, осуществляемая программными средствами
- Сертифицирован согласно IEC 61508/SIL

Исполнения

– Тип 3730-1 · i/p-позиционер, оснащенный ЖКД, обслуживание которого осуществляется по месту.

Дополнительные опции

Корпус из нержавеющей стали



Рис. 1
Позиционер тип 3730,
прямой монтаж на пневма-
тический привод тип 3277

Рис. 2
Позиционер тип 3730,
монтаж на ребре NAMUR

Рис. 3
Позиционер тип 3730,
прямой монтаж по VDI/VDE

Принцип действия

Позиционер предназначен для установки на регулирующие пневматические клапаны в целях координации положения клапана (регулируемый параметр x) с величиной управляющего сигнала (управляющий параметр w). Электрический управляющий сигнал, поступающий от устройства регулирования, сравнивается с величиной перемещения или поворота клапана. При этом в зависимости от величины рассогласования вырабатывается соответствующий управляющий сигнал (выходной параметр y) для пневматического привода.

В позиционер встроены датчик путевого перемещения (2), работающий в аналоговом режиме, с включенным за ним пневмоусилителем, а также электронным блоком с микроконтроллером (5).

При возникновении рассогласования позиционер либо уменьшает, либо увеличивает давление на привод. При необходимости скорость изменения давления можно регулировать с помощью переменного Q-дресселя (10).

Посредством регулятора фиксированного расхода (9) создается постоянный поток воздуха в атмосферу, который необходим для вентиляции внутренних деталей позиционера и оптимизации работы пневматического усилителя. Во избежание зависимости регулирования от колебаний давления питания на вход i/p-модуля (6) подается стабилизированное давление от редукционного клапана (8).

Обслуживание

Для упрощения обслуживания позиционера была разработана и реализована концепция управления прибором одной кнопкой. Посредством вращения кнопки производится выбор необходимых параметров, а при нажатии кнопки осуществляется активирование выбранных параметров.

Оптимальный перечень пунктов меню содержит на одном уровне все параметры и установки позиционера. Благодаря этому исключены дополнительные уровни (подменю), затрудняющие работу с прибором.

Индикация и вывод информации производится на внутреннем ЖК-дисплее, растр которого при нажатии кнопки управления может поворачиваться на 180° .

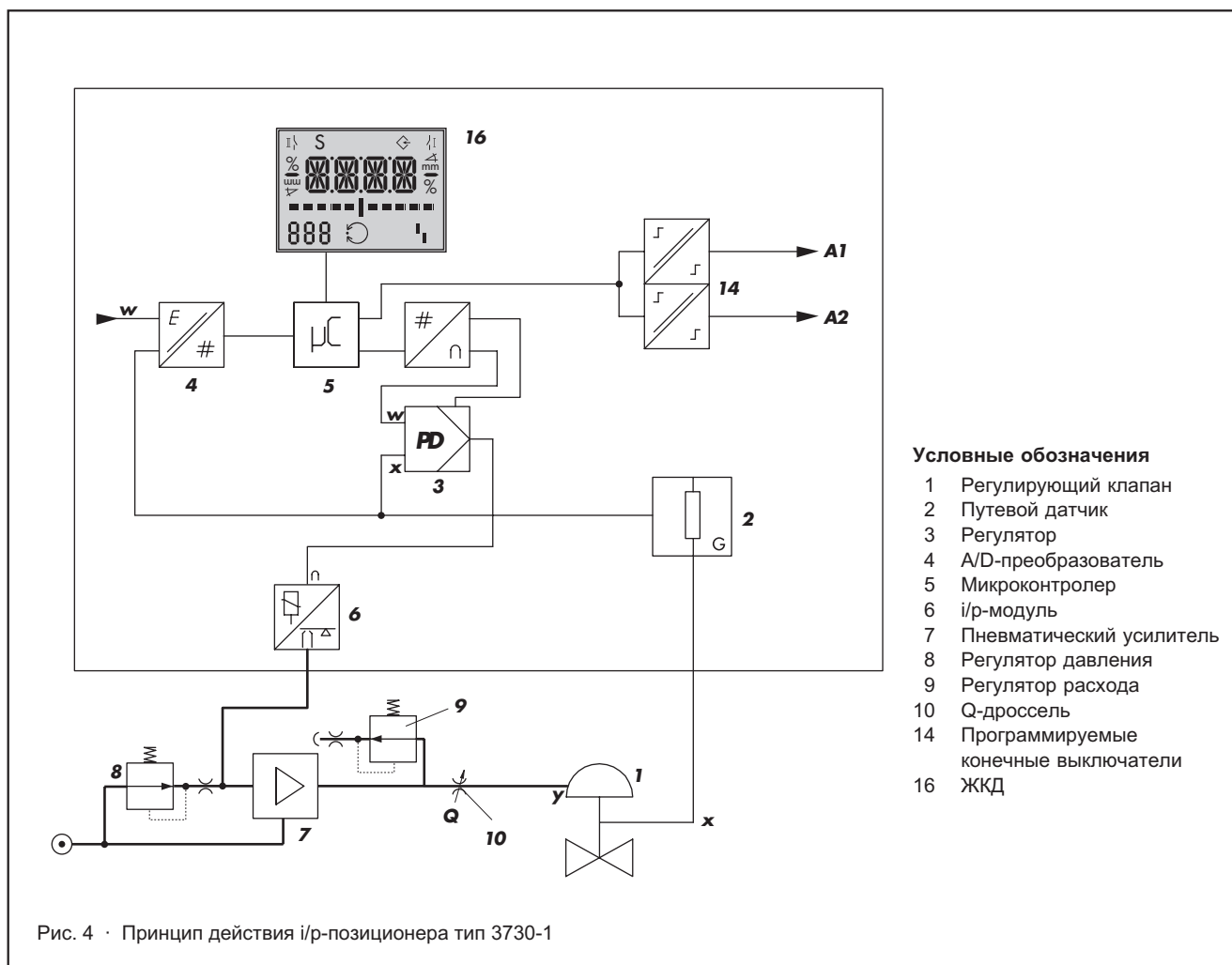
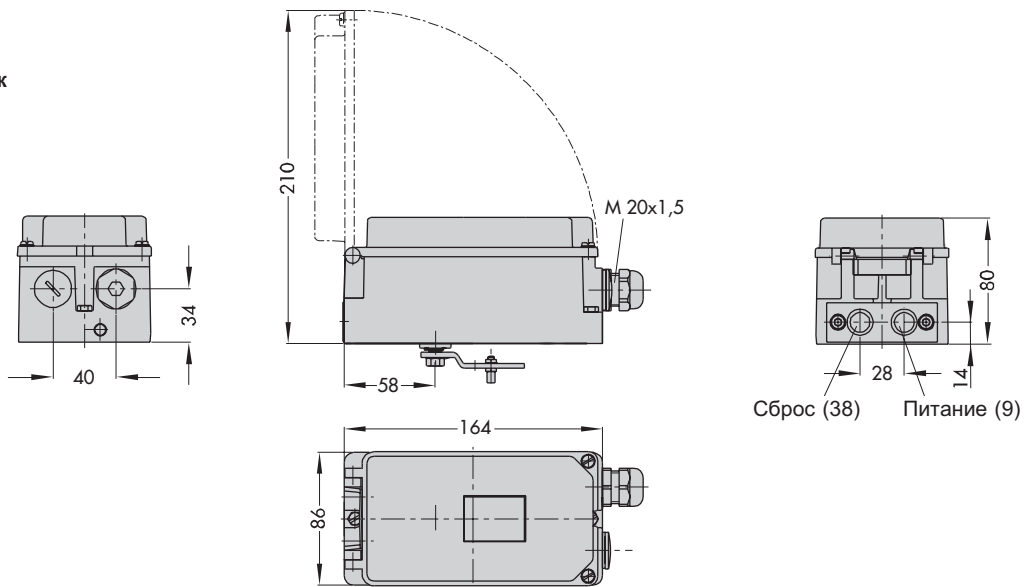


Таблица 1 · Технические характеристики

Позиционер тип 3730-1			
Номинальный ход	Прямой монтаж на привод тип 3277:	3,6 ... 30 мм	
	Монтаж по IEC 60 534-6-1::	3,6 ... 200 мм	
Угол поворота	Монтаж по VDI/VDE 3845:	24° ... 100°	
Диапазон рабочего хода	Настраивается в пределах рабочего хода/угла поворота. Максимально возможное ограничение - 1/5		
Входной параметр w	Диапазон сигналов	4 до 20 мА · 2-жильное подключение с защитой от смены полярности	
	Разбивка диапазона	4 ... 11,9 мА и 12,1 ... 20 мА	
	Ток разрушения	100 мА	
Минимальный ток	3,7 мА		
Напряжение нагрузки	≤ 6 В (соответствует 3 00 Ом при 20 мА)		
Воздух питания	Давление питания	1,4 ... 7 бар (20 ... 105 psi).	
	Качество воздуха по ISO 8573-1 (2001)	Макс.размер частиц и плотность: Класс 4 · содержание масла: Класс 3. Давление для точки росы:Класс 3 или ниже температуры окружающей среды минимум на 10 К при рабочем давлении питания	
Управляющее давление (выход)	от 0 бар до верхнего значения питающего давления · может ограничиваться программно до 2,4 бар		
Характеристика	1 линейная для прямоходного привода · 8 характеристик для прямоходных приводов		
Гистерезис	≤ 1 %		
Чувствительность реагирования	≤ 0,1 %		
Направление движения	w / x- обратимое		
Расход воздуха, стационарный режим	Вне зависимости от питающего давления, около 110 Н _л / ч		
Расход воздуха при переходном режиме	Нагнетание	При Δр = 6 бар: 8,5 Н _м ³ /ч · при Δр = 1,4 бар: 3,0 Н _м ³ /ч · K _V макс.(20 °C) = 0,09	
	Сброс	При Δр = 6 бар: 14,0 Н _м ³ /ч · при Δр = 1,4 бар: 4,5 Н _м ³ /ч · K _V макс.(20 °C) = 0,15	
Допустимая окружающая температура	-20 ... +80 °C · -45 до +80 °C с металлическим кабельным вводом. Для взрывозащищенных приборов дополнительно действуют ограничения согласно сертификату образцовых испытаний.		
Влияние	Температуры	≤ 0,15 %	
	Энергии питания	Отсутствует	
	Влияние вибраций	≤ 0,25 % до 2000 Гц и 4 г по IEC 770	
Электромагнитная совместимость	Выполняется согласно EN 61000-6-2/EN 61000-6-3 и требованиям рекомендации NAMUR NE 21		
Электроприсоединение	1 кабельный ввод M 20x1,5 для кабеля диаметром от 6 до 2 мм · Второй - резьбовые отверстия M 20x1,5 – по запросу · Клеммник для кабелей с сечением от 2 до 2,5 мм ²		
Взрывозащита	См.таблицу 2		
Степень защиты	IP 66 / NEMA 4X		
Использование в автоматической системе безопасности по IEC 61508	Допустимы для использования при Классе безопасности до SIL 2 (отдельный прибор) и SIL 3 (с резервной конфигурацией), аварийное выключение при сигнале управления 0 мА		
Дискретные контакты		2 программируемых конечных выключателя с защитой от смены полярности, положение контактов задается программными средствами, шаг установки 0,5%	
Состояние сигнала	Исполнение	Невзрывозащищенное	Взрывозащищенное
	Не срабатывает	Открыт (R = 348 Ом)	≥ 2,1 мА
	Срабатывает	Закрыт	≤ 1,2 мА
Рабочее напряжение	К дискретному входу PLC по EN 61131, P _{max} = 400 мВт		Только для подключения к электронному ключу NAMUR по EN 60957-5-6
Материалы			
Корпус	Алюминиевое литье под давлением EN AC-A Si12 (Fe) (EN AC-44300) по DIN EN 1706 · Хромированный, с синтетическим покрытием · Специальное исполнение - коррозионностойкая сталь WN 1.4581		
Внешние детали	Коррозионностойкая сталь WN 1.4571 и WN 1.4301		
Кабельное соединение	M20x1,5 полиамид, черный		
Вес	около 1,0 кг		
Опция			
Индуктивный конечный выключатель			
Бесконтактный конечный выкл. SJ 2SN	Для подключения к усилителю по EN 60947-5-6		

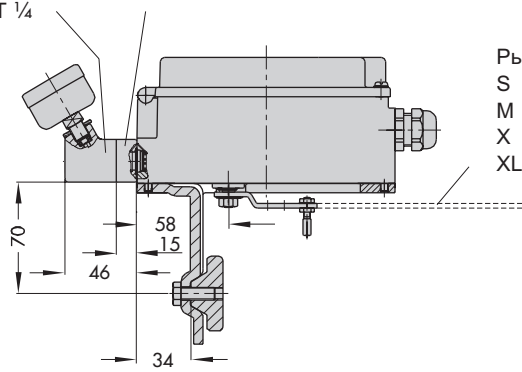
Размеры в мм

Прямой монтаж



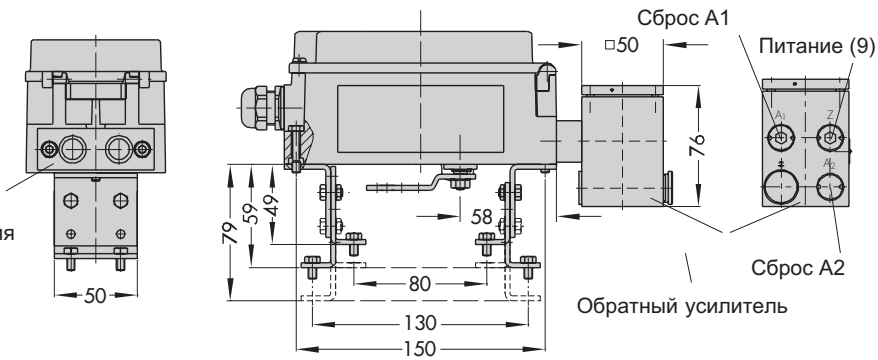
Монтаж по IEC 60534
и NAMUR

Кронштейн манометра или плата подключения
G 1/4 или NPT 1/4

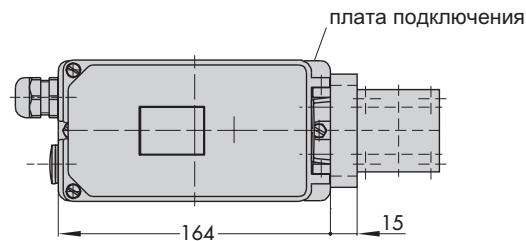


Рычаг
S = 17 мм,
M = 50 мм,
X = 100 мм,
XL = 200 мм

плата подключения
G 1/4 или NPT 1/4



Монтаж на поворотные приводы



Перечень полученных свидетельств соответствия стандартам взрывозащиты

Позиционер тип 3730-2			
Тип допуска	Номер допуска	Дата	Примечания
Сертификат образцовых исполнений ЕС 1-е дополнение 2-е дополнение	PTB 04 ATEX 2033	19.04.2004 25.01.2005 25.02.2008	⊕ II 2 G EEx ia IIC T6 ⊕ II 2 D IP 65 T 80 °C; тип 3730-11
Сертификат Соответствия 1-е дополнение	PTB 04 ATEX 2114 X	09.12.2004 26.02.2008	⊕ II 3 G EEx nA II T6 II 3 G EEx nL IIC T6; зона 2 ⊕ II 3 D IP 54/65 T 80 °C; зона 22; тип 3730-18
IECEX-допуск	IECEX PTB 06.0055	02.11.2006	Ex ia IIC T6/T5/T4; IP 54 и IP 65 T 80 °C; Тип 3730-21.9...
ГОСТ-сертификат	BO2637	26.02.2009	0 Ex ia IIC T6; Тип 3730-11
FM-допуск	3023478	01.12.2004 03.11.2008	Класс I, II, III, Div 1; Группы A, B, C, D, E, F, G Класс I, зона 0 AEx ia IIC T6; Класс I, Div 2, Группы A, B, C, D; Тип 4X NEMA; Тип 3730-13
CSA-допуск	1675820	29.08.2005 14.07.2009	Ex ia IIC T6; Класс I, зона 0 Класс II, Группы E, F, G; Ex nA II T6; Класс II, Div 2, Группы E, F, G Кожух тип 4; Тип 3730-13

Модельный номер

Позиционер	Тип 3730-																
	1	x	x	0	0	0	0	0	0	0	x	0	0	x	0	0	0
С ЖКД и автоматической настройкой, управляющий сигнал 4 ... 20 мА																	
Ex-защита																	
Без		0															
⊕ II 2 G EEx ia IIC T6 и ⊕ II 2 D IP 65 T 80 °C по ATEX		1															
Ex ia / Ex n по FM/CSA		3															
⊕ II 3 G EEx nA/nL II T6 и ⊕ II 3 D IP 54/65 T 80 °C по ATEX		8															
Опция: Индуктивный конечный выключатель																	
Без		0															
Бесконтактный конечный выключатель SJ 2SN		1															
Материал корпуса																	
Алюминий (стандарт)											0						
Нержавеющая сталь 1.4581											1						
Специальное применение																	
Без																0	
Лакостойкое исполнение (мин.темпр.окр.среды -20 °C)																	1
Пневмоподключение с резьбовым входом ¼ -18 NPT																	2
Специальное исполнение																	
без																	0 0 0

* Дополнительные функции, такие как: конечные выключатели, магнитный клапан, аналоговый датчик положения или внешний датчик положения, доступны в позиционере тип 3730-2

Монтаж позиционера

Монтаж i/p-позиционера 3730-1 может производиться непосредственно на привод тип 3277 при помощи соединительного блока. В приводах с положением безопасности «шток выдвинут» и приводе тип 3277-5 (120 см²) давление на привод подается по внутреннему каналу рамы привода. На приводы с положением безопасности «шток втянут» и приводы с эффективной поверхностью от 240 см² управляющее давление подается по внешним трубкам.

С помощью установочного уголка прибор можно монтировать также согласно стандарту IEC 60534-6-1 (рекомендации NAMUR). Сторону монтажа на клапане можно выбирать по своему усмотрению.

Для монтажа на поворотном приводе тип 3278 или других поворотных приводах согласно VDI/VDE 8345 применяется универсальная пара уголков. Поворотное движение привода передается на позиционер через соединительную шайбу с угловой шкалой.

Текст заказа

Позиционер тип 3730-1х...

- без платы пневматического подключения (только прямой монтаж на позиционер тип 3277);
- с платой пневматического подключения ISO 228/1-G 1/4;
- с платой пневматического подключения 1/4 -18 NPT;
- без-/ с манометром управляющего давления до 6 бар
- дополнительный шильдик на крышке с указанием параметров и указаниями по обслуживанию на английском/ испанском или английском/французском языках (стандартная версия немецкий/английский языки);
- монтаж на привод тип 3277 (120 ... 700 см²)
- монтаж согласно IEC 60534-6-1 (NAMUR), ход: ... мм, при необходимости диаметр штока: ... мм
- монтаж на поворотный привод тип 3278 (160/ 320 см²),
- монтаж на поворотные приводы по VDI/VDE 3845,
- пневматический реверсивный усилитель для приводов двойного действия с подключением по ISO 228/1-G 1/4 или 1/4 -18 NPT;
- адаптер M 20x1,5 на 1/2 NPT;
- металлический кабельный ввод,
- недопустимо наличие каких-либо сред в позиционере, которые могут окрасить и повредить поверхность
- резьбовое 1/4 -NPT соединение на сбросе воздуха
- специальное исполнение с корпусом из нержавеющей стал

С правом на технические изменения.



SAMSON AG · MESS- UND REGELTECHNIK
Weismüllerstraße 3 · D - 60314 Frankfurt am Main
Telefon: 069 4009-0 · Telefax: 069 4009-1507
Internet: <http://www.samson.de>

T 8384-1 RU

2010-09