

Запорно-регулирующий дисковый затвор

LEUSCH**SAMSON**

Тип LTR 43

Применение

Дисковый затвор высокого давления с тройным эксцентриком для технологических установок

Номинальный диаметр	3" до 80" / DN 80 - DN 2000
Номинальное давление	ANSI Class 150 - 2500 / PN 10 - PN 420
Рабочая температура	-196°C до +1000°C

Запорно-регулирующий дисковый затвор с тройным эксцентриком серии LTR 43 с нулевой протечкой в обоих направлениях при максимальном перепаде давления

Корпус клапана из

- Углеродистая сталь
- Нержавеющая сталь
- Специальные материалы

Исполнения корпуса

- Межфланцевое
- Lug-Туре (Конечная арматура)
- Двухфланцевое
- Под приварку

Седло

- 316 SS/ Графит
- 316 SS стеллитированное
- наполнение PTFE
- специальные материалы

Дисковые затворы могут комплектоваться электрическим или пневматическим приводом, различными приборами: позиционером, магнитным клапаном, и другими навесными приборами по VDI/VDE 3845

Исполнения:

Стандартное исполнение

- **LTR 43** · Дисковый затвор в межфланцевом исполнении по API 609 или DIN

Другие исполнения

- Lug-Туре корпус по API 609 или DIN
- Фланцевый корпус по BS 5155/ISO 5752
- Монтажная длина по ANSI B16.10 и DIN
- Огнеустойчивая конструкция по BS 6755 Часть 2, API 607 Редакция 4 и API 6FA
- Низкотемпературное исполнение до -196 °C
- Высокотемпературное исполнение до +1000°C
- Материалы корпуса: дуплекс, бронза, монель, инколой, хастеллой В и С, титан, цирконий и т.п.



Рис 1 · Дисковый затвор высокого давления LTR 43 (10" ANSI 1500, Двойной фланец) с пневмоприводом и позиционером



Рис 2 · Отсечной дисковый затвор LTR 43, Lug-Туре (металл. уплотнение) с ручным приводом

Принцип действия

Дисковый затвор может быть смонтирован в любом направлении потока среды. Значение расхода зависит от угла поворота диска и площадью проходного сечения между диском и корпусом.

Уплотнение осуществляется между закрепленным в корпусе затвора многослойным металлографитовым седлом и кромкой металлического диска (LTR 43-1) или металлическим прикрученным седельным кольцом (LTR 43-2). Седло эластично подходит к диску или седельному кольцу. Благодаря тройному эксцентрику трение минимизируется.

Положение безопасности

Пневматические поворотные приводы могут иметь одно из двух положений безопасности, в которые переходит арматура при отсутствии управляющего сигнала или давления воздуха питания.

НЗ – Нормально закрытый

при отсутствии давления воздуха питания дисковый затвор закрывается.

НО – Нормально открытый

при отсутствии давления воздуха питания дисковый затвор закрывается.

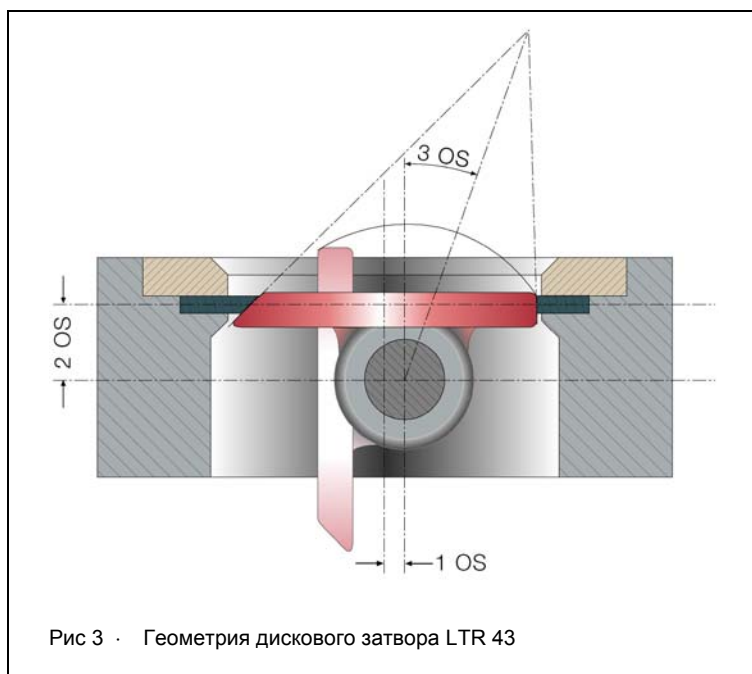


Рис 3 · Геометрия дискового затвора LTR 43

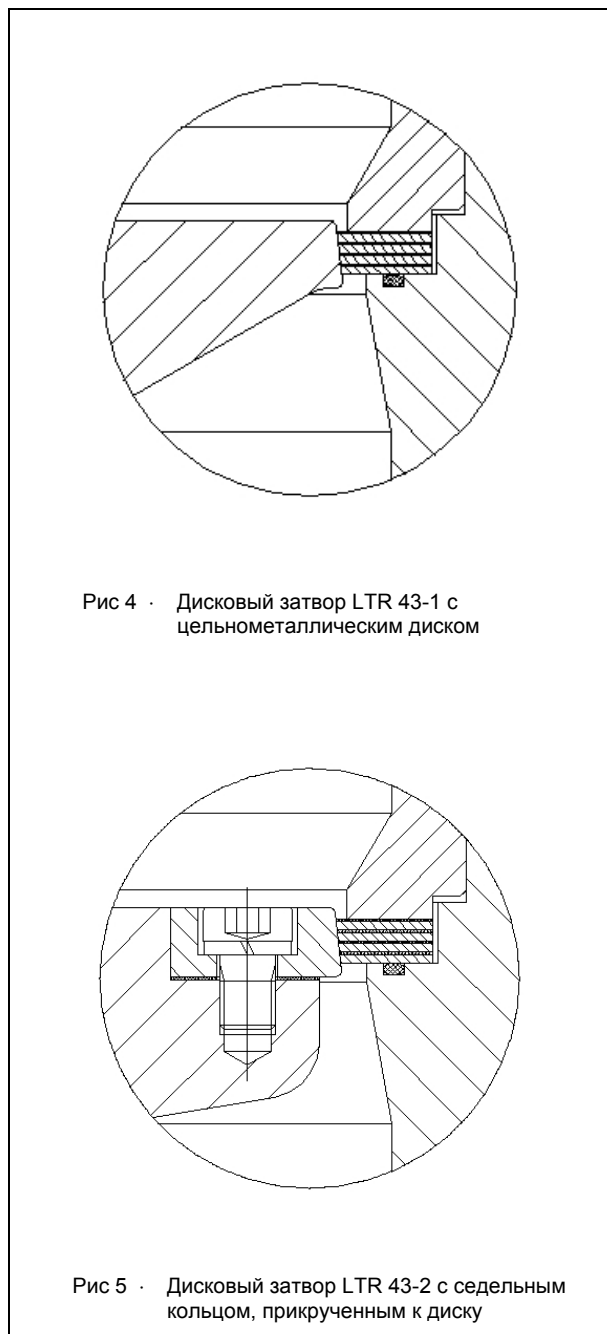


Рис 4 · Дисковый затвор LTR 43-1 с цельнометаллическим диском

Рис 5 · Дисковый затвор LTR 43-2 с седельным кольцом, прикрученным к диску

Таблица 1 · Технические данные

Номинальный диаметр	от 3" до 80" / от DN 80 до DN 2000		
Номинальное давление	ANSI Class от 150 до 2500 / от PN 10 до PN 420		
Исполнение корпуса	Межфланцевое · Lug-Туре · Двухфланцевое		
Монтажная длина	согласно API, ANSI или DIN		
Монтаж между фланцами	ANSI Class от 150 до 2500 / от PN 10 до PN 420		
Седло	Металл/Графит	Стеллитированное	PTFE
Графическая характеристика	Модифицированная равнопроцентная		
Максимальный угол открытия	80° (90°)		
Соотношение регулирования	> 50:1		
Допустимое рабочее давление	См. диаграмму давление–температура		
Диапазон температур	-196 до 1000 °С	-196 до 1000 °С	-196 до 220 °С
Класс протечки по API 598 / DIN 3230	Протечка 0		

Таблица 2 · Материалы

Исполнение	ANSI		DIN	
Корпус	ASTM A 216 WCB · A 351 CF8M*		WN 1.0619 · WN 1.4408*	
Диск	ASTM A 216 WCB · A 351 CF8M*			
Вал	17-4PH			
Седельное кольцо (только LTR 43-2, см. рис 5)	316 SS · 316 SS стеллитированное			
Седло	Металл/Графит	Стеллитированное	PTFE	
Нижняя крышка и держатель седла	Углеродистая сталь или 316 SS			
Крышка сальника	316 SS			
Втулки (2 штуки)	Бронза · 316 SS упрочненные · Стеллит			
Сальник	Графит		PTFE	

* или эквивалент

Таблица 3а · Значения пропускной способности K_V · ANSI 150 / PN 25

Номинальный диаметр		ANSI 150 / PN 25							
		Угол открытия							
in	мм	10°	20°	30°	40°	50°	60°	70°	80°
3	80	13	29	46	69	103	157	193	223
4	100	20	43	67	102	150	228	308	356
6	150	48	103	160	243	360	551	741	860
8	200	85	183	284	434	641	979	1321	1530
10	250	135	292	452	691	1022	1568	2100	2427
12	300	197	424	657	1005	1488	2280	3058	3534
14	350	265	572	887	1356	2005	3069	4124	4770
16	400	352	760	1180	1803	2669	4085	5486	6341
18	450	458	987	1537	2348	3478	5349	7177	8295
20	500	555	1195	1853	2832	4192	6422	8617	9961
24	600	810	1747	2708	4139	6126	9386	12593	14559
28	700	1099	2369	3674	5614	8309	12730	17082	19741
32	800	1449	3125	4845	7403	10957	16787	22525	26035
36	900	1848	3981	6170	9429	13956	21375	28685	33155
40	1000	2275	4902	7605	11619	17195	25175	35345	40850
48	1200	3278	7068	10963	17148	24790	36043	50963	58900
52	1300	4005	8610	13345	20419	29608	42932	60105	69121
56	1400	4546	9774	15150	23483	34050	49372	70310	79490
60	1500	5142	11068	17155	26590	38552	55900	78261	90000

Соотношение между K_V и C_V : $C_V = K_V * 1,17$

Таблица 3б · Значения пропускной способности K_V · ANSI 300 / PN 50

Номинальный диаметр		ANSI 300 / PN 50							
		Угол открытия							
in	мм	10°	20°	30°	40°	50°	60°	70°	80°
3	80	12	27	43	64	96	146	179	208
4	100	19	40	62	95	140	212	286	331
6	150	45	96	149	226	335	512	689	800
8	200	79	170	264	404	596	910	1229	1422
10	250	126	272	420	643	950	1458	1953	2257
12	300	183	394	611	935	1384	2120	2844	3287
14	350	246	532	825	1261	1865	2854	3835	4436
16	400	327	707	1097	1677	2482	3799	5102	5897
18	450	426	918	1429	2184	3235	4975	6675	7715
20	500	516	1111	1723	2634	3899	5972	8014	9264
24	600	753	1625	2518	3849	5697	8729	11711	13540
28	700	1022	2203	3417	5221	7727	11839	15886	18359
32	800	1348	2906	4506	6885	10190	15612	20948	24212
36	900	1719	3702	5738	8769	12979	19879	26677	30834
40	1000	2116	4559	7073	10806	15991	23413	32871	37991
48	1200	3049	6573	10196	15948	23055	33520	47396	54777

Соотношение между K_V и C_V : $C_V = K_V * 1,17$

Таблица 3с · Значения пропускной способности K_V · ANSI 600 / PN 100

Номинальный диаметр		ANSI 600 / PN 100							
		Угол открытия							
in	мм	10°	20°	30°	40°	50°	60°	70°	80°
3	80	11	23	37	56	83	127	156	181
4	100	16	35	54	83	122	185	249	289
6	150	39	83	130	197	292	446	600	696
8	200	69	148	230	352	519	793	1070	1239
10	250	109	237	366	560	828	1270	1701	1966
12	300	160	343	532	814	1205	1847	2477	2863
14	350	215	463	718	1098	1624	2486	3340	3864
16	400	285	616	956	1460	2162	3309	4444	5136
18	450	371	799	1245	1902	2817	4333	5813	6719
20	500	450	968	1501	2294	3396	5202	6980	8068
24	600	656	1415	2193	3353	4962	7603	10200	11793

Соотношение между K_V и C_V : $C_V = K_V * 1,17$

Таблица 3d · Значения пропускной способности K_V · ANSI 900 / PN 160

Номинальный диаметр		ANSI 900 / PN 160							
		Угол открытия							
in	мм	10°	20°	30°	40°	50°	60°	70°	80°
3	80	8	19	29	44	66	100	124	143
4	100	13	28	43	65	96	146	197	228
6	150	31	66	102	156	230	353	474	550
8	200	54	117	182	278	410	627	845	979
10	250	86	187	289	442	654	1004	1344	1553
12	300	126	271	420	643	952	1459	1957	2262
14	350	170	366	568	868	1283	1964	2639	3053
16	400	225	486	755	1154	1708	2614	3511	4058
18	450	293	632	984	1503	2226	3423	4593	5309
20	500	355	765	1186	1812	2683	4110	5515	6375
24	600	518	1118	1733	2649	3921	6007	8060	9318

Таблицы с другими условными диаметрами и условными давлениями по запросу

Соотношение между K_V и C_V : $C_V = K_V * 1,17$

Диаграмма 3е · Характеристика расхода

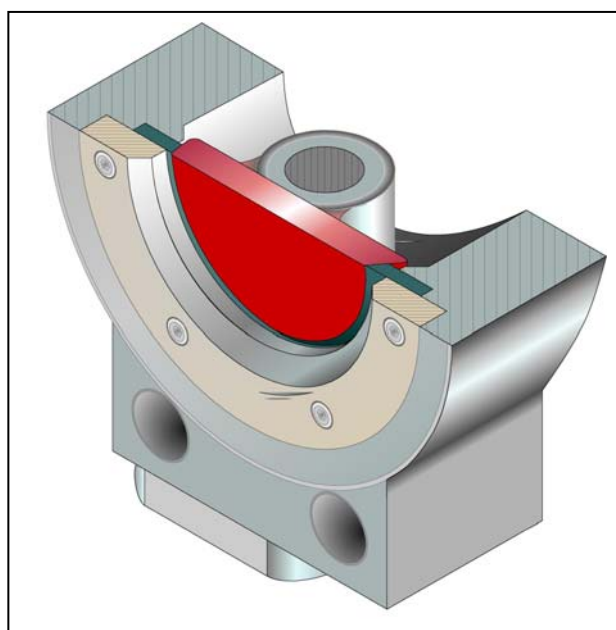
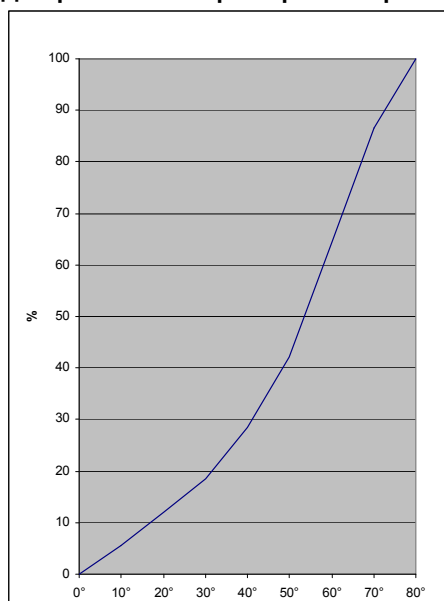


Таблица 4а · Данные для расчета пропускной способности

Угол открытия	30°	40°	50°	60°	70°	80°	90°
FL	0,75	0,74	0,65	0,65	0,6	0,55	0,55
ХТ	0,5	0,4	0,35	0,35	0,3	0,25	0,25

Таблица 4b · z-Значения

Угол открытия	30°	40°	50°	60°	70°	80°	90°
Z	0,3	0,27	0,25	0,2	0,15	0,12	0,1

Таблица 4с · Диаграмма давление-температура (1.4408)

ANSI	Температура °C																			
	0-20	30	40	50	60	70	80	90	100	120	140	160	180	200	250	300	350	400	450	500
150	20	20	20	20	20	20	20	20	20	20	19	19	18	18	17	16	16	15	15	15
300	50	49	48	47	46	45	44	43	42	41	40	38	37	36	35	33	32	31	30	30
600	100	97	95	93	91	89	87	85	83	81	79	77	75	73	70	67	65	63	62	61

ANSI 900 – 2500, другие материалы и температуры выше 500° по запросу

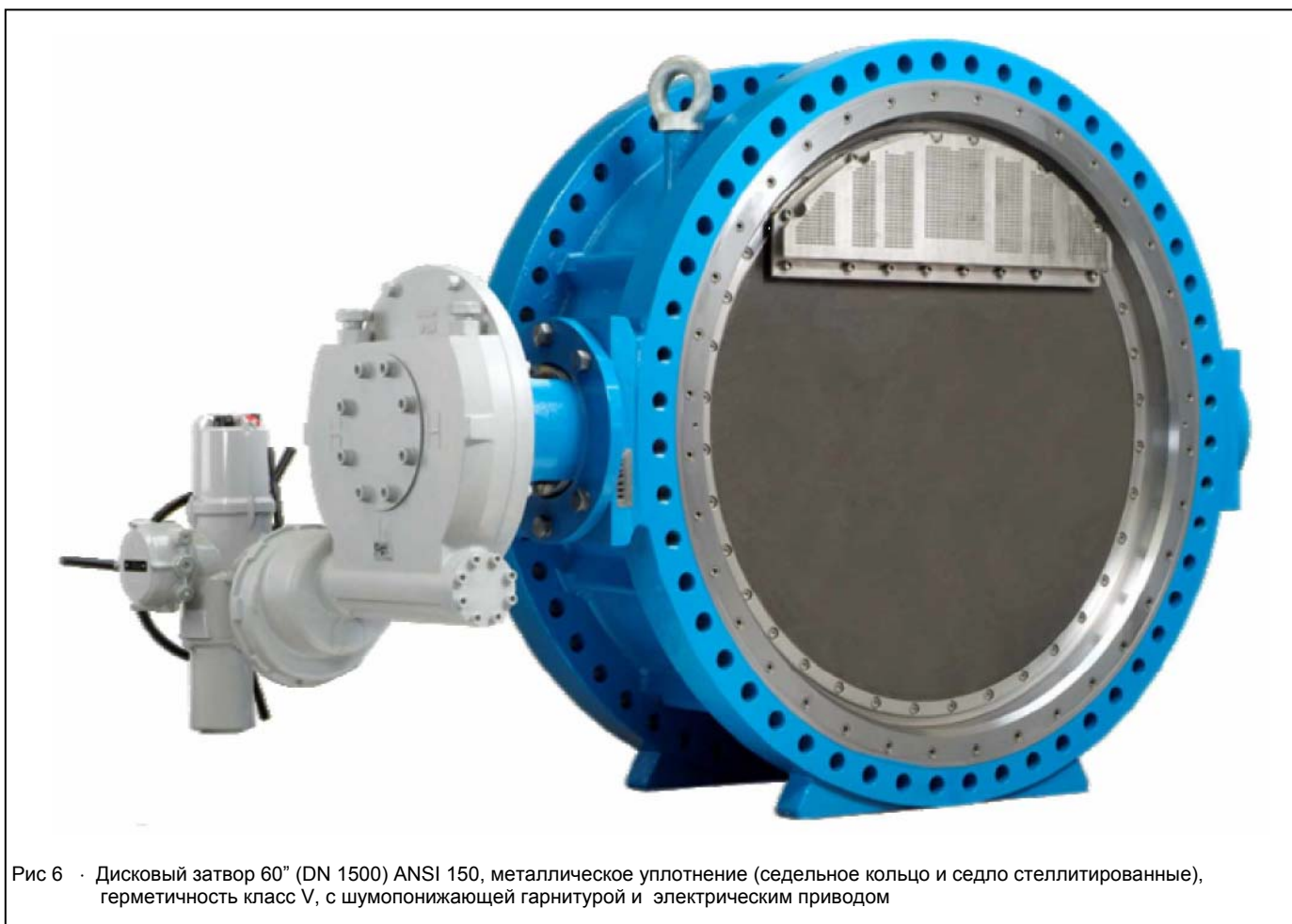


Рис 6 · Дисковый затвор 60" (DN 1500) ANSI 150, металлическое уплотнение (седельное кольцо и седло стеллитированные), герметичность класс V, с шумопоглощающей гарнитурой и электрическим приводом

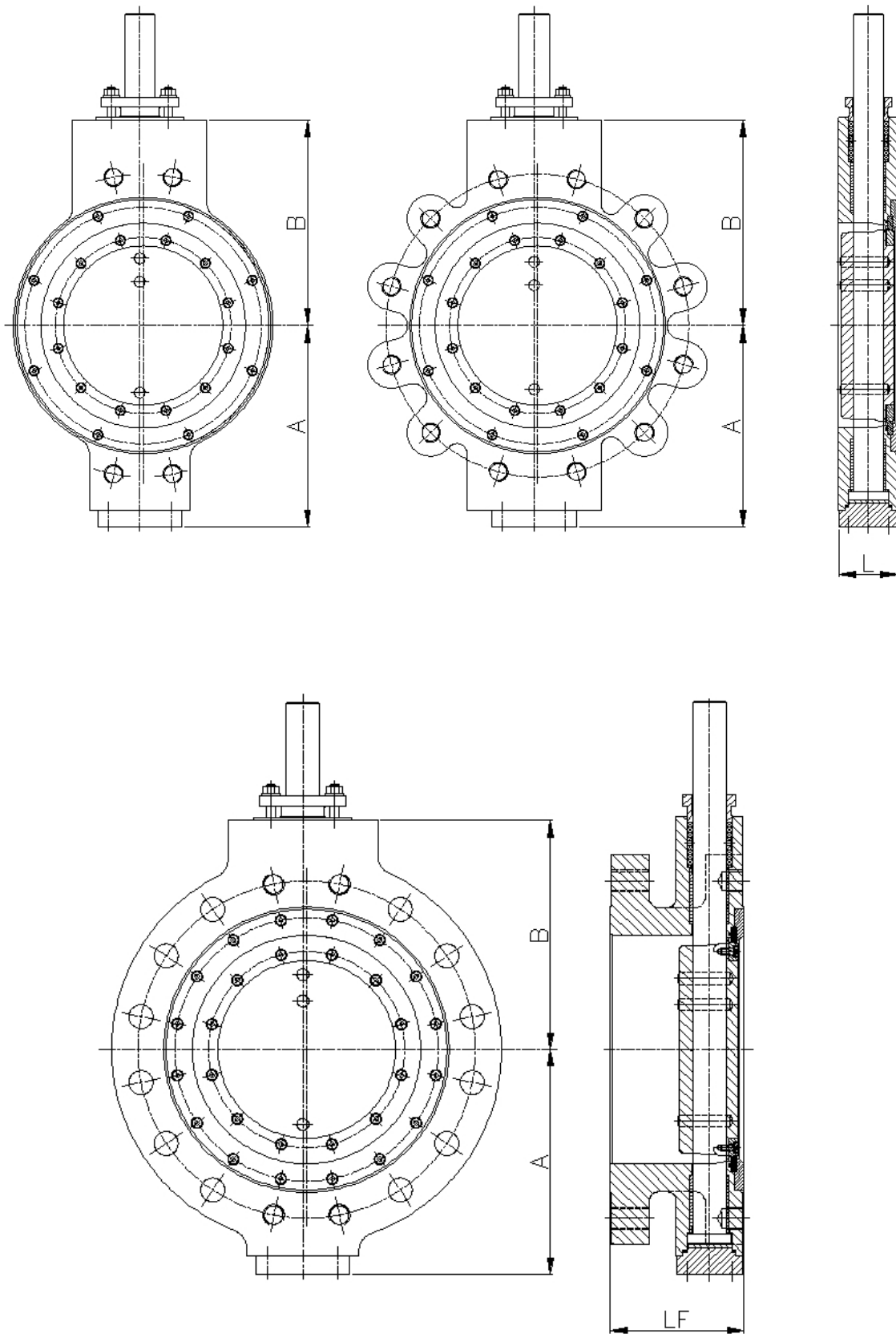


Рис 7 · Чертеж дискового затвора LTR 43

Таблица 6а · Габариты в мм для LTR 43 · ANSI 150 – ANSI 300

Номинальный диаметр		ANSI 150 / PN 25				ANSI 300 / PN 50			
in	mm	A	B	L	LF	A	B	L	LF
3	80	120	125	48	114	125	135	48	114
4	100	150	160	54	127	160	165	54	127
6	150	190	200	57	140	200	210	59	140
8	200	220	235	64	152	235	240	73	152
10	250	250	265	71	165	260	270	83	165
12	300	290	305	81	178	300	310	92	178
14	350	320	330	92	190	325	335	117	190
16	400	350	360	102	216	365	370	133	216
18	450	375	400	114	222	400	410	149	222
20	500	415	450	127	229	450	460	159	229
24	600	450	480	154	267	520	540	181	267
28	700	515	535	165	292	580	610	209	292
30	750	580	610	165	318	600	630	241	318
32	800	590	620	190	318	630	660	241	318
36	900	640	670	200	330	700	730	260	330
40	1000	700	730	216	410	720	740	300	410
48	1200	800	840	276	470	820	860	320	470
52	1300	875	875	350	670	По запросу			
56	1400	950	945	390	710				
60	1500	1030	1020	420	750				

Таблица 6б · Габариты в мм для LTR 43 · ANSI Class 600 - ANSI 900

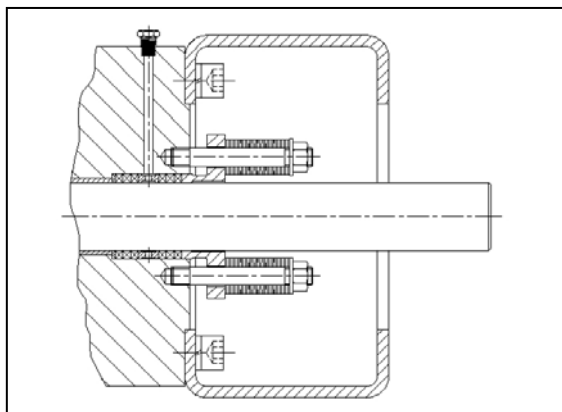
Номинальный диаметр		ANSI 600 / PN 100				ANSI 900 / PN 160			
in	mm	A	B	L	LF	A	B	L	LF
3	80	130	135	54	180	135	140	64	210
4	100	175	180	64	190	215	225	80	235
6	150	225	235	78	210	265	280	104	250
8	200	265	275	102	230	300	310	112	310
10	250	310	320	117	250	350	375	135	350
12	300	335	340	140	270	380	400	170	380
14	350	375	385	155	290	395	415	190	400
16	400	410	420	178	310	425	440	202	430
18	450	440	450	200	330	460	480	230	460
20	500	485	490	216	350	500	530	252	490
24	600	550	610	232	390	590	630	312	530
28	700	580	640	292	450	По запросу			
30	750	620	670	318	480				
32	800	660	700	318	510				
36	900	720	740	330	540				

Таблица 6с · Габариты в мм для заслонки LTR 43 · ANSI Class 1500

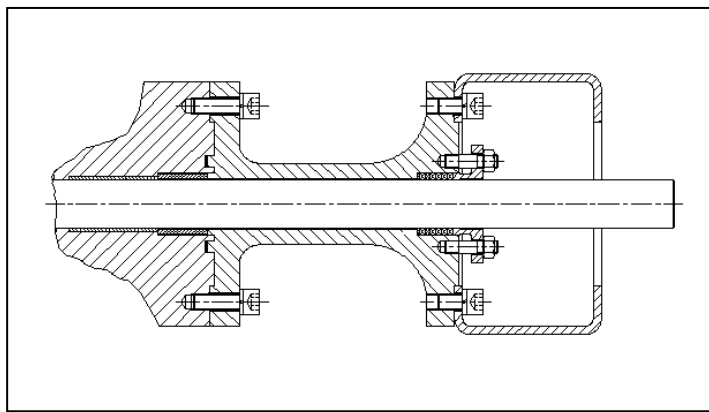
Номинальный диаметр		ANSI 1500 / PN 250			
in	mm	A	B	L	LF
8	200	310	320	130	420
10	250	360	385	160	460
12	300	390	430	190	500
14	350	430	470	220	570
16	400	480	510	260	610
18	450	490	530	300	660
20	500	540	580	330	710
24	600	650	680	385	790

Бóльшие диаметры и ANSI 2500 по запросу.

Опции:



Сальник в соответствии с требованиями TA-Luft



Изолирующая вставка для низких и высоких температур

Текст заказа

Дисковый затвор тип LTR 43 -2 - W - 1 2 1 - 1 1 1 - DN... - PN...
1 2 3 4 5 6 7 8 9 10

Система обозначения дискового затвора

1 Тип дискового затвора

LTR 43-1 = Цельнометаллический диск

LTR 43-2 = Диск с седельным кольцом

2 Исполнение корпуса затвора

W = межфланцевый

L = Lug-Type

F (DF) = двухфланцевый

3 Материал корпуса

1 = A 216 WCB / 1.0619*

2 = A 351 CF8M / 1.4408*

3 = Дуплекс

4 = Хастеллой

5 = Монель

0 = другие материалы по запросу

4 Материал диска

1 = A 216 WCB / 1.0619 (LTR 43-2 = седельное кольцо 1.4404)*

2 = A 351 CF8M / 1.4408*

3-5 = см. материал корпуса

5 Материал седла

1 = Itt двухкомпонентное Металл (1.4404)/Графит

2 = Стеллитированное

3 = PTFE

4 = Цельнометаллическое, материал аналогичен диску

6 Материал вала

1 = 17-4PH, упрочнение хромом*

2 = 1.4571*

3 = 1.4571, упрочнение хромом*

4 = 1.4571, стеллитирование*

5 = Монель

7 Втулки - корпус/вал

1 = Алюминий/Бронза

2 = 316 SS, упрочненные

3 = Стеллит

8 Сальник

1 = Графит

2 = PTFE

3 = Графит/Графит (подпружиненный, с контролем протечки)

4 = PTFE/PTFE (подпружиненный, с контролем протечки)

9 Номинальный диаметр, DN или дюймы

10 Номинальное давление, PN или класс ANSI (форма фланцев)

*или эквивалент

Привод	электрический или пневматический
Для пневмоприводов	двойного действия или с пружинным возвратом
Положение безопасности	НО или НЗ (только для приводов с пружинным возвратом)
Напряжение / давление воздуха питания	... В / ... Гц ... бар
Перепад давления	... бар
Температура рабочей / окружающей среды	... °C ... °C
Навесные приборы	P или I/P позиционер, конечный выключатель, магнитный клапан и т.д.